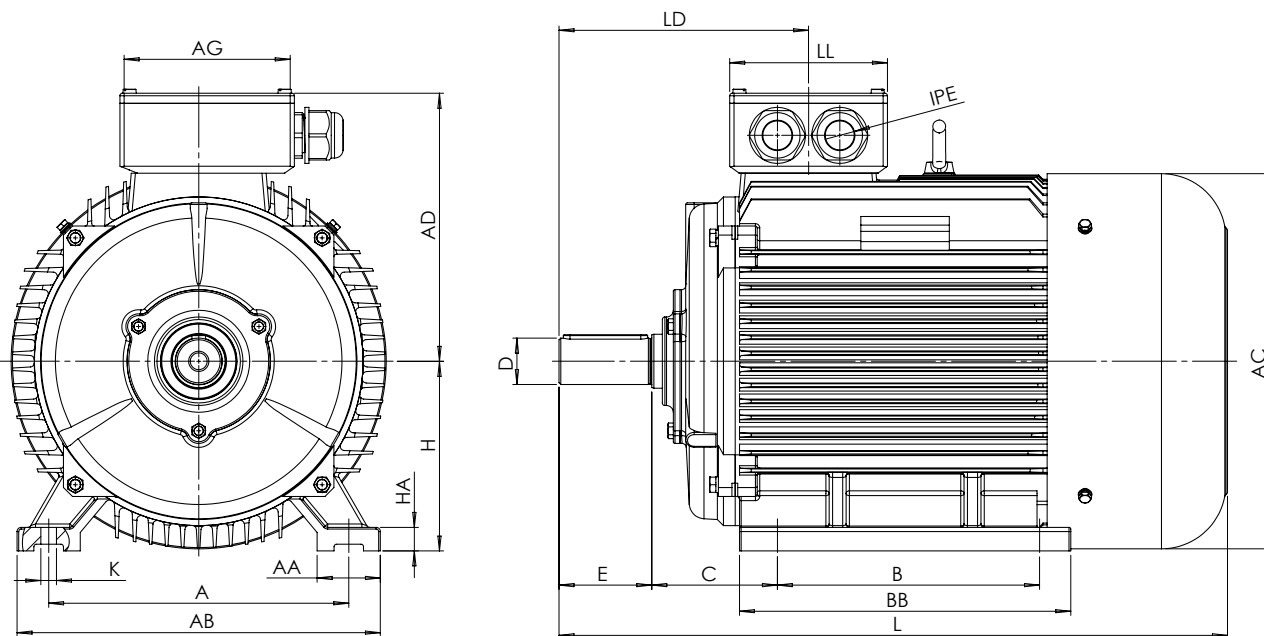


CAST IRON MOTOR, MOUNTING B3



IE2

Frame size	x poles	A	AA	AB	AC	AD	AG	B	BB	C	D	E	H	HA	K	L	LD	LL	IPE	
160	M	2,4,6,8	254	65	314	314	251	162	210	260	108	42	110	160	20	4x14.5	608	256	152	2xM40x1.5
160	L	2,4,6,8	254	65	314	314	251	162	254	304	108	42	110	160	20	4x14.5	652	256	152	2xM40x1.5
180	M	2,4,8	279	70	349	355	267	162	241	311	121	48	110	180	22	4x14.5	688	271	152	2xM40x1.5
180	L	4,6,8	279	70	349	355	267	162	279	349	121	48	110	180	22	4x14.5	726	271	152	2xM40x1.5
200	L	2,4,6,8	318	70	388	397	299	210	305	369	133	55	110	200	25	4x18.5	772	296	190	2xM50x1.5
225	S	4,8	356	75	431	446	322	210	286	368	149	60	140	225	28	4x18.5	808	329	190	2xM50x1.5
225	M	2	356	75	431	446	322	210	311	393	149	55	110	225	28	4x18.5	803	299	190	2xM50x1.5
225	M	4,6,8	356	75	431	446	322	210	311	393	149	60	140	225	28	4x18.5	833	329	190	2xM50x1.5
250	M	2	406	80	484	485	358	248	349	445	168	60	140	250	30	4x24	915	347	218	2xM63x1.5
250	M	4,6,8	406	80	484	485	358	248	349	445	168	65	140	250	30	4x24	915	347	218	2xM63x1.5
280	S	2	457	85	542	547	387	248	368	485	190	65	140	280	35	4x24	982	355.5	218	2xM63x1.5
280	S	4,6,8	457	85	542	547	387	248	368	485	190	75	140	280	35	4x24	982	355.5	218	2xM63x1.5
280	M	2	457	85	542	547	387	248	419	536	190	65	140	280	35	4x24	1033	355.5	218	2xM63x1.5
280	M	4,6,8	457	85	542	547	387	248	419	536	190	75	140	280	35	4x24	1033	355.5	218	2xM63x1.5
315	S	2	508	120	628	620	527	320	406	570	216	65	140	315	45	4x28	1185	397	280	2xM63x1.5
315	S	4,6,8	508	120	628	620	527	320	406	570	216	80	170	315	45	4x28	1215	427	280	2xM63x1.5
315	M	2	508	120	628	620	527	320	457	680	216	65	140	315	45	4x28	1295	397	280	2xM63x1.5
315	M	4,6,8	508	120	628	620	527	320	457	680	216	80	170	315	45	4x28	1325	427	280	2xM63x1.5
315	L	2	508	120	628	620	527	320	508	680	216	65	140	315	45	4x28	1295	397	280	2xM63x1.5
315	L	4,6,8	508	120	628	620	527	320	508	680	216	80	170	315	45	4x28	1325	427	280	2xM63x1.5
355	M	2	610	116	726	698	642	380	560	750	254	80	170	355	52	6x28	1495	414	330	2xM63x1.5
355	M	4,6,8	610	116	726	698	642	380	560	750	254	100	210	355	52	6x28	1565	444	330	2xM63x1.5
355	L	2	610	116	726	698	642	380	630	750	254	80	170	355	52	6x28	1495	414	330	2xM63x1.5
355	L	4,6,8	610	116	726	698	642	380	630	750	254	100	210	355	52	6x28	1565	444	330	2xM63x1.5

CAST IRON MOTOR, MOUNTING B3

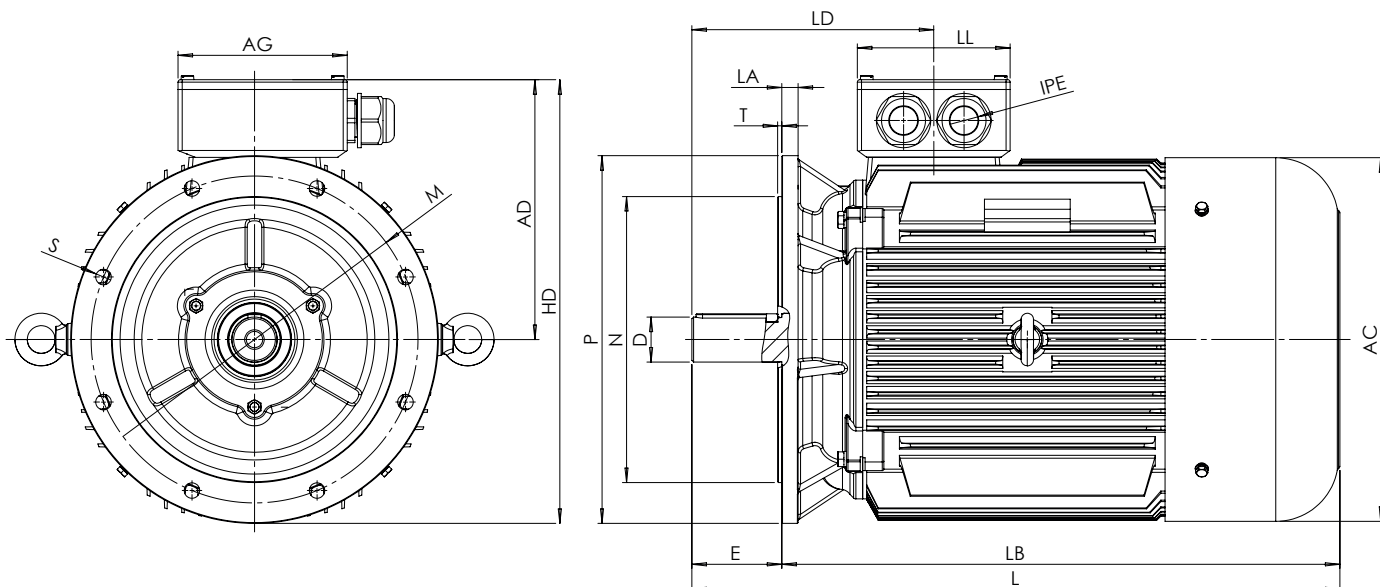
IE3

Frame size	No. of poles	A	AA	AB	AC	AD	AG	B	BB	C	D	E	H	HA	K	L	LD	LL	IPE	
160	M	2,4,6,8	254	65	314	314	251	162	210	260	108	42	110	160	20	4x14.5	589	256	152	2xM40x1.5
160	L	2,4,6,8	254	65	314	314	251	162	254	304	108	42	110	160	20	4x14.5	633	256	152	2xM40x1.5
180	M	2,4,8	279	70	349	355	267	162	241	311	121	48	110	180	22	4x14.5	661	271	152	2xM40x1.5
180	L	4,6,8	279	70	349	355	267	162	279	349	121	48	110	180	22	4x14.5	699	271	152	2xM40x1.5
200	L	2,4,6,8	318	70	388	397	299	210	305	369	133	55	110	200	25	4x18.5	757	296	190	2xM50x1.5
225	S	4,8	356	75	431	446	322	210	286	368	149	60	140	225	28	4x18.5	798	329	190	2xM50x1.5
225	M	2	356	75	431	446	322	210	311	393	149	55	110	225	28	4x18.5	793	299	190	2xM50x1.5
225	M	4,6,8	356	75	431	446	322	210	311	393	149	60	140	225	28	4x18.5	823	329	190	2xM50x1.5
250	M	2	406	80	484	485	358	248	349	445	168	60	140	250	30	4x24	900	347	218	2xM63x1.5
250	M	4,6,8	406	80	484	485	358	248	349	445	168	65	140	250	30	4x24	900	347	218	2xM63x1.5
280	S	2	457	85	542	547	387	248	368	485	190	65	140	280	35	4x24	931	355.5	218	2xM63x1.5
280	S	4,6,8	457	85	542	547	387	248	368	485	190	75	140	280	35	4x24	961	355.5	218	2xM63x1.5
280	M	2	457	85	542	547	387	248	419	536	190	65	140	280	35	4x24	982	355.5	218	2xM63x1.5
280	M	4,6,8	457	85	542	547	387	248	419	536	190	75	140	280	35	4x24	1012	355.5	218	2xM63x1.5
315	S	2	508	120	628	620	527	320	406	570	216	65	140	315	45	4x28	1156	397	280	2xM63x1.5
315	S	4,6,8	508	120	628	620	527	320	406	570	216	80	170	315	45	4x28	1228	427	280	2xM63x1.5
315	M	2	508	120	628	620	527	320	457	680	216	65	140	315	45	4x28	1266	397	280	2xM63x1.5
315	M	4,6,8	508	120	628	620	527	320	457	680	216	80	170	315	45	4x28	1338	427	280	2xM63x1.5
315	L	2	508	120	628	620	527	320	508	680	216	65	140	315	45	4x28	1266	397	280	2xM63x1.5
315	L	4,6,8	508	120	628	620	527	320	508	680	216	80	170	315	45	4x28	1338	427	280	2xM63x1.5
355	M	2	610	116	726	698	642	380	560	750	254	80	170	355	52	6x28	1491	414	330	2xM63x1.5
355	M	4,6,8	610	116	726	698	642	380	560	750	254	100	210	355	52	6x28	1561	444	330	2xM63x1.5
355	L	2	610	116	726	698	642	380	630	750	254	80	170	355	52	6x28	1491	414	330	2xM63x1.5
355	L	4,6,8	610	116	726	698	642	380	630	750	254	100	210	355	52	6x28	1561	444	330	2xM63x1.5

IE4

Frame size	No. of poles	A	AA	AB	AC	AD	AG	B	BB	C	D	E	H	HA	K	L	LD	LL	IPE	
160	M	2,4,6,8	254	65	314	335	256	162	210	315	108	42	110	160	20	4x14.5	648	248	152	2xM40x1.5
160	L	2,4,6,8	254	65	314	335	256	162	254	355	108	42	110	160	20	4x14.5	688	248	152	2xM40x1.5
180	M	2,4,8	279	70	349	363	271	162	241	359	121	48	110	180	22	4x14.5	711	271	152	2xM40x1.5
180	L	4,6,8	279	70	349	363	271	162	279	360	121	48	110	180	22	4x14.5	746	271	152	2xM40x1.5
200	L	2,4,6,8	318	70	395	418	312	210	305	372	133	55	110	200	25	4x18.5	846	296	190	2xM50x1.5
225	S	4,8	356	75	431	465	334	210	286	431	149	60	140	225	28	4x18.5	880	330	190	2xM50x1.5
225	M	2	356	75	431	465	334	210	311	466	149	55	110	225	28	4x18.5	885	299	190	2xM50x1.5
225	M	4,6,8	356	75	431	465	334	210	311	466	149	60	140	225	28	4x18.5	915	330	190	2xM50x1.5
250	M	2	406	80	484	525	379	248	349	515	168	60	140	250	30	4x24	980	347	220	2xM63x1.5
250	M	4,6,8	406	80	484	525	379	248	349	515	168	65	140	250	30	4x24	980	347	220	2xM63x1.5
280	S	2	457	85	542	588	412	248	368	510	190	65	140	280	35	4x24	980	355	220	2xM63x1.5
280	S	4,6,8	457	85	542	588	412	248	368	510	190	75	140	280	35	4x24	980	355	220	2xM63x1.5
280	M	2	457	85	542	588	412	248	419	550	190	65	140	280	35	4x24	1020	355	220	2xM63x1.5
280	M	4,6,8	457	85	542	588	412	248	419	550	190	75	140	280	35	4x24	1020	355	220	2xM63x1.5
315	S	2	508	120	628	620	524	320	406	570	216	65	140	315	45	4x28	1194	397	280	2xM63x1.5
315	S	4,6,8	508	120	628	620	524	320	406	570	216	80	170	315	45	4x28	1224	427	280	2xM63x1.5
315	M	2	508	120	628	620	524	320	457	680	216	65	140	315	45	4x28	1304	397	280	2xM63x1.5
315	M	4,6,8	508	120	628	620	524	320	457	680	216	80	170	315	45	4x28	1334	427	280	2xM63x1.5
315	L	2	508	120	628	620	524	320	508	680	216	65	140	315	45	4x28	1304	397	280	2xM63x1.5
315	L	4,6,8	508	120	628	620	524	320	508	680	216	80	170	315	45	4x28	1334	427	280	2xM63x1.5
355	M	2	610	116	726	698	639	380	560	750	254	80	170	355	52	6x28	1496	422	330	2xM63x1.5
355	M	4,6,8	610	116	726	698	639	380	560	750	254	100	210	355	52	6x28	1536	452	330	2xM63x1.5
355	L	2	610	116	726	698	639	380	630	750	254	80	170	355	52	6x28	1496	422	330	2xM63x1.5
355	L	4,6,8	610	116	726	698	639	380	630	750	254	100	210	355	52	6x28	1536	452	330	2xM63x1.5

CAST IRON MOTOR, MOUNTING B5



IE2

Frame size	No. of poles	AC	AD	AG	D	E	HD	L	LA	LB	LD	LL	M	N	P	S	T	IPE	
160	M	2,4,6,8	314	251	162	42	110	426	608	15	498	256	152	300	250	350	4x18.5	5	2xM40x1.5
160	L	2,4,6,8	314	251	162	42	110	426	652	15	542	256	152	300	250	350	4x18.5	5	2xM40x1.5
180	M	2,4,8	355	267	162	48	110	444.5	688	15	578	271	152	300	250	350	4x18.5	5	2xM40x1.5
180	L	4,6,8	355	267	162	48	110	444.5	726	15	616	271	152	300	250	350	4x18.5	5	2xM40x1.5
200	L	2,4,6,8	397	299	210	55	110	499	772	17	662	296	190	350	300	400	4x18.5	5	2xM50x1.5
225	S	4,8	446	322	210	60	140	547	808	20	668	329	190	400	350	450	8x18.5	5	2xM50x1.5
225	M	2	446	322	210	55	110	547	803	20	693	299	190	400	350	450	8x18.5	5	2xM50x1.5
225	M	4,6,8	446	322	210	60	140	547	833	20	693	329	190	400	350	450	8x18.5	5	2xM50x1.5
250	M	2	485	358	248	60	140	633	915	22	775	347	218	500	450	550	8x18.5	5	2xM63x1.5
250	M	4,6,8	485	358	248	65	140	633	915	22	775	347	218	500	450	550	8x18.5	5	2xM63x1.5
280	S	2	547	387	248	65	140	662	982	22	842	355.5	218	500	450	550	8x18.5	5	2xM63x1.5
280	S	4,6,8	547	387	248	75	140	662	982	22	842	355.5	218	500	450	550	8x18.5	5	2xM63x1.5
280	M	2	547	387	248	65	140	662	1033	22	893	355.5	218	500	450	550	8x18.5	5	2xM63x1.5
280	M	4,6,8	547	387	248	75	140	662	1033	22	893	355.5	218	500	450	550	8x18.5	5	2xM63x1.5
315	S	2	620	527	320	65	140	857	1185	22	1045	397	280	600	550	660	8x24	6	2xM63x1.5
315	S	4,6,8	620	527	320	80	170	857	1215	22	1045	427	280	600	550	660	8x24	6	2xM63x1.5
315	M	2	620	527	320	65	140	857	1295	22	1155	397	280	600	550	660	8x24	6	2xM63x1.5
315	M	4,6,8	620	527	320	80	170	857	1325	22	1155	427	280	600	550	660	8x24	6	2xM63x1.5
315	L	2	620	527	320	65	140	857	1295	22	1155	397	280	600	550	660	8x24	6	2xM63x1.5
315	L	4,6,8	620	527	320	80	170	857	1325	22	1155	427	280	600	550	660	8x24	6	2xM63x1.5
355	M	2	698	642	380	80	170	1042	1495	25	1355	414	330	740	680	800	8x24	6	2xM63x1.5
355	M	4,6,8	698	642	380	100	210	1042	1565	25	1395	444	330	740	680	800	8x24	6	2xM63x1.5
355	L	2	698	642	380	80	170	1042	1495	25	1355	414	330	740	680	800	8x24	6	2xM63x1.5
355	L	4,6,8	698	642	380	100	210	1042	1565	25	1395	444	330	740	680	800	8x24	6	2xM63x1.5

CAST IRON MOTOR, MOUNTING B5

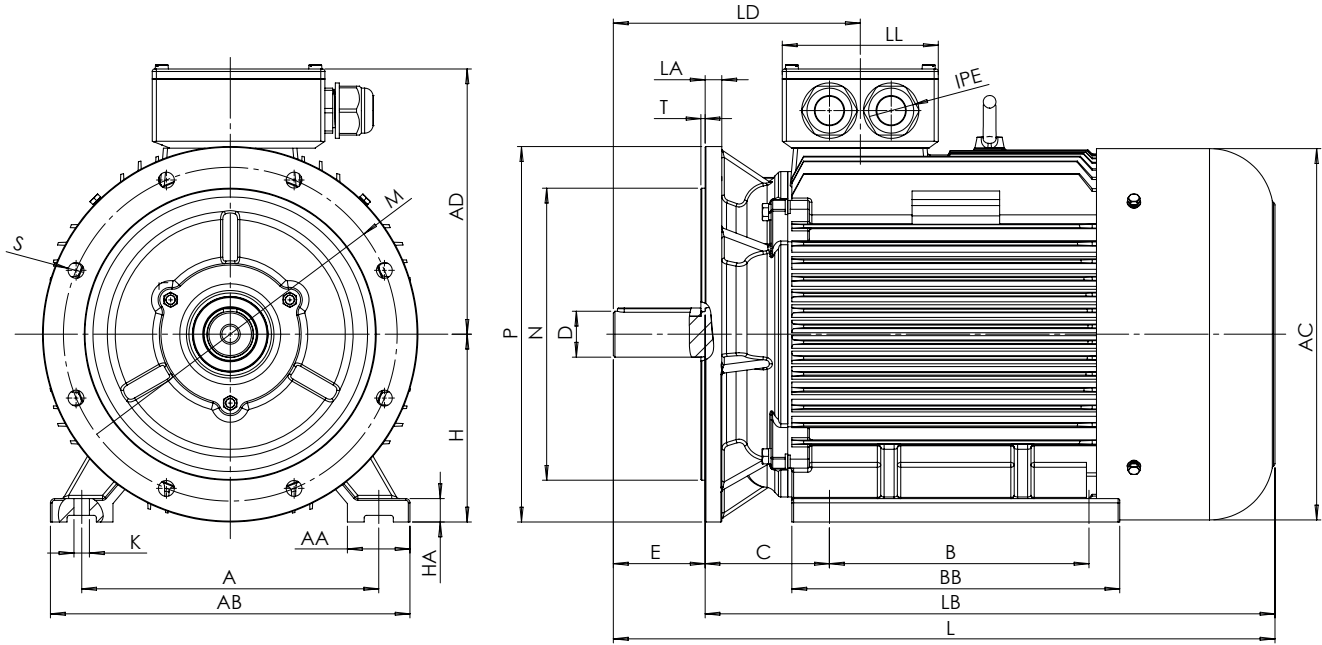
IE3

Frame size	No. of poles	AC	AD	AG	D	E	HD	L	LA	LB	LD	LL	M	N	P	S	T	YPE	
160	M	2,4,6,8	314	251	162	42	110	426	589	15	479	256	152	300	250	350	4x18.5	5	2xM40x1.5
160	L	2,4,6,8	314	251	162	42	110	426	633	15	523	256	152	300	250	350	4x18.5	5	2xM40x1.5
180	M	2,4,8	355	267	162	48	110	444.5	661	15	551	271	152	300	250	350	4x18.5	5	2xM40x1.5
180	L	4,6,8	355	267	162	48	110	444.5	699	15	589	271	152	300	250	350	4x18.5	5	2xM40x1.5
200	L	2,4,6,8	397	299	210	55	110	499	757	17	647	296	190	350	300	400	4x18.5	5	2xM50x1.5
225	S	4,8	446	322	210	60	140	547	798	20	658	329	190	400	350	450	8x18.5	5	2xM50x1.5
225	M	2	446	322	210	55	110	547	793	20	683	299	190	400	350	450	8x18.5	5	2xM50x1.5
225	M	4,6,8	446	322	210	60	140	547	823	20	683	329	190	400	350	450	8x18.5	5	2xM50x1.5
250	M	2	485	358	248	60	140	633	900	22	760	347	218	500	450	550	8x18.5	5	2xM63x1.5
250	M	4,6,8	485	358	248	65	140	633	900	22	760	347	218	500	450	550	8x18.5	5	2xM63x1.5
280	S	2	547	387	248	65	140	662	931	22	791	355.5	218	500	450	550	8x18.5	5	2xM63x1.5
280	S	4,6,8	547	387	248	75	140	662	961	22	821	355.5	218	500	450	550	8x18.5	5	2xM63x1.5
280	M	2	547	387	248	65	140	662	982	22	842	355.5	218	500	450	550	8x18.5	5	2xM63x1.5
280	M	4,6,8	547	387	248	75	140	662	1012	22	872	355.5	218	500	450	550	8x18.5	5	2xM63x1.5
315	S	2	620	527	320	65	140	857	1156	22	1016	397	280	600	550	660	8x24	6	2xM63x1.5
315	S	4,6,8	620	527	320	80	170	857	1228	22	1058	427	280	600	550	660	8x24	6	2xM63x1.5
315	M	2	620	527	320	65	140	857	1266	22	1126	397	280	600	550	660	8x24	6	2xM63x1.5
315	M	4,6,8	620	527	320	80	170	857	1338	22	1168	427	280	600	550	660	8x24	6	2xM63x1.5
315	L	2	620	527	320	65	140	857	1266	22	1126	397	280	600	550	660	8x24	6	2xM63x1.5
315	L	4,6,8	620	527	320	80	170	857	1338	22	1168	427	280	600	550	660	8x24	6	2xM63x1.5
355	M	2	698	642	380	80	170	1042	1491	25	1351	414	330	740	680	800	8x24	6	2xM63x1.5
355	M	4,6,8	698	642	380	100	210	1042	1561	25	1391	444	330	740	680	800	8x24	6	2xM63x1.5
355	L	2	698	642	380	80	170	1042	1491	25	1351	414	330	740	680	800	8x24	6	2xM63x1.5
355	L	4,6,8	698	642	380	100	210	1042	1561	25	1391	444	330	740	680	800	8x24	6	2xM63x1.5

IE4

Frame size	No. of poles	AC	AD	AG	D	E	HD	L	LA	LB	LD	LL	M	N	P	S	T	YPE	
160	M	2,4,6,8	335	256	162	42	110	431	648	15	538	248	152	300	250	350	4x18.5	5	2xM40x1.5
160	L	2,4,6,8	335	256	162	42	110	431	688	15	578	248	152	300	250	350	4x18.5	5	2xM40x1.5
180	M	2,4,8	363	271	162	48	110	446	711	15	601	271	152	300	250	350	4x18.5	5	2xM40x1.5
180	L	4,6,8	363	271	162	48	110	446	746	15	636	271	152	300	250	350	4x18.5	5	2xM40x1.5
200	L	2,4,6,8	418	312	210	55	110	512	846	17	736	296	190	350	300	400	4x18.5	5	2xM50x1.5
225	S	4,8	465	334	210	60	140	559	880	20	740	330	190	400	350	450	8x18.5	5	2xM50x1.5
225	M	2	465	334	210	55	110	559	885	20	775	299	190	400	350	450	8x18.5	5	2xM50x1.5
225	M	4,6,8	465	334	210	60	140	559	915	20	775	330	190	400	350	450	8x18.5	5	2xM50x1.5
250	M	2	525	379	248	60	140	654	980	22	840	347	220	400	450	550	8x18.5	5	2xM63x1.5
250	M	4,6,8	525	379	248	65	140	654	980	22	840	347	220	500	450	550	8x18.5	5	2xM63x1.5
280	S	2	588	412	248	65	140	687	980	22	840	355	220	500	450	550	8x18.5	5	2xM63x1.5
280	S	4,6,8	588	412	248	75	140	687	980	22	840	355	220	500	450	550	8x18.5	5	2xM63x1.5
280	M	2	588	412	248	65	140	687	1020	22	880	355	220	500	450	550	8x18.5	5	2xM63x1.5
280	M	4,6,8	588	412	248	75	140	687	1020	22	880	355	220	500	450	550	8x18.5	5	2xM63x1.5
315	S	2	620	524	320	65	140	854	1194	22	1054	397	280	600	550	660	8x24	6	2xM63x1.5
315	S	4,6,8	620	524	320	80	170	824	1224	22	1054	427	280	600	550	660	8x24	6	2xM63x1.5
315	M	2	620	524	320	65	140	854	1304	22	1164	397	280	600	550	660	8x24	6	2xM63x1.5
315	M	4,6,8	620	524	320	80	170	854	1334	22	1164	427	280	600	550	660	8x24	6	2xM63x1.5
315	L	2	620	524	320	65	140	854	1304	22	1164	397	280	600	550	660	8x24	6	2xM63x1.5
315	L	4,6,8	620	524	320	80	170	854	1334	22	1164	427	280	600	550	660	8x24	6	2xM63x1.5
355	M	2	698	639	380	80	170	1039	1496	25	1356	422	330	740	680	800	8x24	6	2xM63x1.5
355	M	4,6,8	698	639	380	100	210	1039	1536	25	1366	452	330	740	680	800	8x24	6	2xM63x1.5
355	L	2	698	639	380	80	170	1039	1496	25	1356	422	330	740	680	800	8x24	6	2xM63x1.5
355	L	4,6,8	698	639	380	100	210	1039	1536	25	1366	452	330	740	680	800	8x24	6	2xM63x1.5

CAST IRON MOTOR, MOUNTING B35



IE2

Frame size	No. of poles	A	AA	AB	AC	AD	AG	B	BB	C	D	E	H	HA	K	L	LA	LB	LD	LL	M	N	P	S	T	IPE	
160	M	2,4,6,8	254	65	314	314	251	162	210	260	108	42	110	160	20	4x14.5	608	15	498	256	152	300	250	350	4x18.5	5	2xM40x1.5
160	L	2,4,6,8	254	65	314	314	251	162	254	304	108	42	110	160	20	4x14.5	652	15	542	256	152	300	250	350	4x18.5	5	2xM40x1.5
180	M	2,4,8	279	70	349	355	267	162	241	311	121	48	110	180	22	4x14.5	688	15	578	271	152	300	250	350	4x18.5	5	2xM40x1.5
180	L	4,6,8	279	70	349	355	267	162	279	349	121	48	110	180	22	4x14.5	726	15	616	271	152	300	250	350	4x18.5	5	2xM40x1.5
200	L	2,4,6,8	318	70	388	397	299	210	305	369	133	55	110	200	25	4x18.5	772	17	662	296	190	350	300	400	4x18.5	5	2xM50x1.5
225	S	4,8	356	75	431	446	322	210	286	368	149	60	140	225	28	4x18.5	808	20	668	329	190	400	350	450	8x18.5	5	2xM50x1.5
225	M	2	356	75	431	446	322	210	311	393	149	55	110	225	28	4x18.5	803	20	693	299	190	400	350	450	8x18.5	5	2xM50x1.5
225	M	4,6,8	356	75	431	446	322	210	311	393	149	60	140	225	28	4x18.5	833	20	693	329	190	400	350	450	8x18.5	5	2xM50x1.5
250	M	2	406	80	484	485	358	248	349	445	168	60	140	250	30	4x24	915	22	775	347	218	500	450	550	8x18.5	5	2xM63x1.5
250	M	4,6,8	406	80	484	485	358	248	349	445	168	65	140	250	30	4x24	915	22	775	347	218	500	450	550	8x18.5	5	2xM63x1.5
280	S	2	457	85	542	547	387	248	368	485	190	65	140	280	35	4x24	982	22	842	355.5	218	500	450	550	8x18.5	5	2xM63x1.5
280	S	4,6,8	457	85	542	547	387	248	368	485	190	75	140	280	35	4x24	982	22	842	355.5	218	500	450	550	8x18.5	5	2xM63x1.5
280	M	2	457	85	542	547	387	248	419	536	190	65	140	280	35	4x24	1033	22	893	355.5	218	500	450	550	8x18.5	5	2xM63x1.5
280	M	4,6,8	457	85	542	547	387	248	419	536	190	75	140	280	35	4x24	1033	22	893	355.5	218	500	450	550	8x18.5	5	2xM63x1.5
315	S	2	508	120	628	620	527	320	406	570	216	65	140	315	45	4x28	1185	22	1045	397	280	600	550	660	8x24	6	2xM63x1.5
315	S	4,6,8	508	120	628	620	527	320	406	570	216	80	170	315	45	4x28	1215	22	1045	427	280	600	550	660	8x24	6	2xM63x1.5
315	M	2	508	120	628	620	527	320	457	680	216	65	140	315	45	4x28	1295	22	1155	397	280	600	550	660	8x24	6	2xM63x1.5
315	M	4,6,8	508	120	628	620	527	320	457	680	216	80	170	315	45	4x28	1325	22	1155	427	280	600	550	660	8x24	6	2xM63x1.5
315	L	2	508	120	628	620	527	320	508	680	216	65	140	315	45	4x28	1295	22	1155	397	280	600	550	660	8x24	6	2xM63x1.5
315	L	4,6,8	508	120	628	620	527	320	508	680	216	80	170	315	45	4x28	1325	22	1155	427	280	600	550	660	8x24	6	2xM63x1.5
355	M	2	610	116	726	698	642	380	560	750	254	80	170	355	52	6x28	1495	25	1355	414	330	740	680	800	8x24	6	2xM63x1.5
355	M	4,6,8	610	116	726	698	642	380	560	750	254	100	210	355	52	6x28	1565	25	1395	444	330	740	680	800	8x24	6	2xM63x1.5
355	L	2	610	116	726	698	642	380	630	750	254	80	170	355	52	6x28	1495	25	1355	414	330	740	680	800	8x24	6	2xM63x1.5
355	L	4,6,8	610	116	726	698	642	380	630	750	254	100	210	355	52	6x28	1565	25	1395	444	330	740	680	800	8x24	6	2xM63x1.5

CAST IRON MOTOR, MOUNTING B35

IE3

Frame size	No. of poles	A	AA	AB	AC	AD	AG	B	BB	C	D	E	H	HA	K	L	LA	LB	LD	LL	M	N	P	S	T	IFE	
160	M	2,4,6,8	254	65	314	314	251	162	210	260	108	42	110	160	20	4x14.5	589	15	479	256	152	300	250	350	4x18.5	5	2xM40x1.5
160	L	2,4,6,8	254	65	314	314	251	162	254	304	108	42	110	160	20	4x14.5	633	15	523	256	152	300	250	350	4x18.5	5	2xM40x1.5
180	M	2,4,8	279	70	349	355	267	162	241	311	121	48	110	180	22	4x14.5	661	15	551	271	152	300	250	350	4x18.5	5	2xM40x1.5
180	L	4,6,8	279	70	349	355	267	162	279	349	121	48	110	180	22	4x14.5	699	15	589	271	152	300	250	350	4x18.5	5	2xM40x1.5
200	L	2,4,6,8	318	70	388	397	299	210	305	369	133	55	110	200	25	4x18.5	757	17	647	296	190	350	300	400	4x18.5	5	2xM50x1.5
225	S	4,8	356	75	431	446	322	210	286	368	149	60	140	225	28	4x18.5	798	20	658	329	190	400	350	450	8x18.5	5	2xM50x1.5
225	M	2	356	75	431	446	322	210	311	393	149	55	110	225	28	4x18.5	793	20	683	299	190	400	350	450	8x18.5	5	2xM50x1.5
225	M	4,6,8	356	75	431	446	322	210	311	393	149	60	140	225	28	4x18.5	823	20	683	329	190	400	350	450	8x18.5	5	2xM50x1.5
250	M	2	406	80	484	485	358	248	349	445	168	60	140	250	30	4x24	900	22	760	347	218	500	450	550	8x18.5	5	2xM63x1.5
250	M	4,6,8	406	80	484	485	358	248	349	445	168	65	140	250	30	4x24	900	22	760	347	218	500	450	550	8x18.5	5	2xM63x1.5
280	S	2	457	85	542	547	387	248	368	485	190	65	140	280	35	4x24	931	22	791	355.5	218	500	450	550	8x18.5	5	2xM63x1.5
280	S	4,6,8	457	85	542	547	387	248	368	485	190	75	140	280	35	4x24	961	22	821	355.5	218	500	450	550	8x18.5	5	2xM63x1.5
280	M	2	457	85	542	547	387	248	419	536	190	65	140	280	35	4x24	982	22	842	355.5	218	500	450	550	8x18.5	5	2xM63x1.5
280	M	4,6,8	457	85	542	547	387	248	419	536	190	75	140	280	35	4x24	1012	22	872	355.5	218	500	450	550	8x18.5	5	2xM63x1.5
315	S	2	508	120	628	620	527	320	406	570	216	65	140	315	45	4x28	1156	22	1016	397	280	600	550	660	8x24	6	2xM63x1.5
315	S	4,6,8	508	120	628	620	527	320	406	570	216	80	170	315	45	4x28	1228	22	1058	427	280	600	550	660	8x24	6	2xM63x1.5
315	M	2	508	120	628	620	527	320	457	680	216	65	140	315	45	4x28	1266	22	1126	397	280	600	550	660	8x24	6	2xM63x1.5
315	M	4,6,8	508	120	628	620	527	320	457	680	216	80	170	315	45	4x28	1338	22	1168	427	280	600	550	660	8x24	6	2xM63x1.5
315	L	2	508	120	628	620	527	320	508	680	216	65	140	315	45	4x28	1266	22	1126	397	280	600	550	660	8x24	6	2xM63x1.5
315	L	4,6,8	508	120	628	620	527	320	508	680	216	80	170	315	45	4x28	1338	22	1168	427	280	600	550	660	8x24	6	2xM63x1.5
355	M	2	610	116	726	698	642	380	560	750	254	80	170	355	52	6x28	1491	25	1351	414	330	740	680	800	8x24	6	2xM63x1.5
355	M	4,6,8	610	116	726	698	642	380	560	750	254	100	210	355	52	6x28	1561	25	1391	444	330	740	680	800	8x24	6	2xM63x1.5
355	L	2	610	116	726	698	642	380	630	750	254	80	170	355	52	6x28	1491	25	1351	414	330	740	680	800	8x24	6	2xM63x1.5
355	L	4,6,8	610	116	726	698	642	380	630	750	254	100	210	355	52	6x28	1561	25	1391	444	330	740	680	800	8x24	6	2xM63x1.5

IE4

Frame size	No. of poles	A	AA	AB	AC	AD	AG	B	BB	C	D	E	H	HA	K	L	LA	LB	LD	LL	M	N	P	S	T	IFE	
160	M	2,4,6,8	254	65	314	335	256	162	210	315	108	42	110	160	20	4x14.5	648	15	538	248	152	300	250	350	4x18.5	5	2xM40x1.5
160	L	2,4,6,8	254	65	314	335	256	162	254	355	108	42	110	160	20	4x14.5	688	15	578	248	152	300	250	350	4x18.5	5	2xM40x1.5
180	M	2,4,8	279	70	349	363	271	162	241	359	121	48	110	180	22	4x14.5	711	15	601	271	152	300	250	350	4x18.5	5	2xM40x1.5
180	L	4,6,8	279	70	349	363	271	162	279	360	121	48	110	180	22	4x14.5	746	15	636	271	152	300	250	350	4x18.5	5	2xM40x1.5
200	L	2,4,6,8	318	70	395	418	312	210	305	372	133	55	110	200	25	4x18.5	846	17	736	296	190	350	300	400	4x18.5	5	2xM50x1.5
225	S	4,8	356	75	431	465	334	210	286	431	149	60	140	225	28	4x18.5	880	20	740	330	190	400	350	450	8x18.5	5	2xM50x1.5
225	M	2	356	75	431	465	334	210	311	466	149	55	110	225	28	4x18.5	885	20	775	299	190	400	350	450	8x18.5	5	2xM50x1.5
225	M	4,6,8	356	75	431	465	334	210	311	466	149	60	140	225	28	4x18.5	915	20	775	330	190	400	350	450	8x18.5	5	2xM50x1.5
250	M	2	406	80	484	525	379	248	349	515	168	60	140	250	30	4x24	980	22	840	347	220	400	450	550	8x18.5	5	2xM63x1.5
250	M	4,6,8	406	80	484	525	379	248	349	515	168	65	140	250	30	4x24	980	22	840	347	220	500	450	550	8x18.5	5	2xM63x1.5
280	S	2	457	85	542	588	412	248	368	510	190	65	140	280	35	4x24	980	22	840	355	220	500	450	550	8x18.5	5	2xM63x1.5
280	S	4,6,8	457	85	542	588	412	248	368	510	190	75	140	280	35	4x24	980	22	840	355	220	500	450	550	8x18.5	5	2xM63x1.5
280	M	2	457	85	542	588	412	248	419	550	190	65	140	280	35	4x24	1020	22	880	355	220	500	450	550	8x18.5	5	2xM63x1.5
280	M	4,6,8	457	85	542	588	412	248	419	550	190	75	140	280	35	4x24	1020	22	880	355	220	500	450	550	8x18.5	5	2xM63x1.5
315	S	2	508	120	628	620	524	320	406	570	216	65	140	315	45	4x28	1194	22	1054	397	280	600	550	660	8x24	6	2xM63x1.5
315	S	4,6,8	508	120	628	620	524	320	406	570	216	80	170	315	45	4x28	1224	22	1054	427	280	600	550	660	8x24	6	2xM63x1.5
315	M	2	508	120	628	620	524	320	457	680	216	65	140	315	45	4x28	1304	22	1164	397	280	600	550	660	8x24	6	2xM63x1.5
315	M	4,6,8	508	120	628	620	524	320	457	680	216	80	170	315	45	4x28	1334	22	1164	427	280	600	550	660	8x24	6	2xM63x1.5
315	L	2	508	120	628	620	524	320	508	680	216	65	140	315	45	4x28	1304	22	1164	397	280	600	550	660	8x24	6	2xM63x1.5
315	L	4,6,8	508	120	628	620	524	320	508	680	216	80	170	315	45	4x28	1334	22	1164	427	280	600	550	660	8x24	6	2xM63x1.5
355	M	2	610	116	726	698	639	380	560	750	254	80	170	355	52	4x28	1496	25	1356	422	330	740	680	800	8x24	6	2xM63x1.5
355	M	4,6,8	610	116	726	698	639	380	560	750	254	100	210	355	52	4x28	1536	25	1366	452	330	740	680	800	8x24	6	2xM63x1.5
355	L	2	610	116	726	698	639	380	630	750	254	80	170	355	52	4x28	1496	25	1356	422	330	740	680	800	8x24	6	2xM63x1.5
355	L	4,6,8	610	116	726	698	639	380	630	750	254	100	210	355	52	4x28	1536	25	1366	452	330	740	680	800	8x24	6	2xM63x1.5