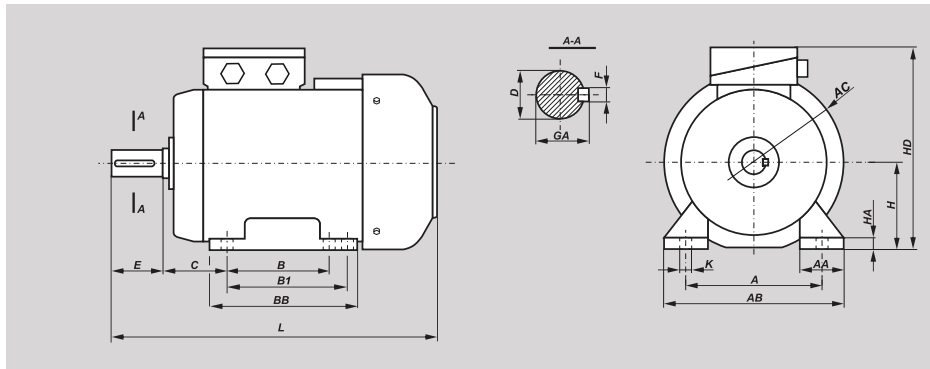
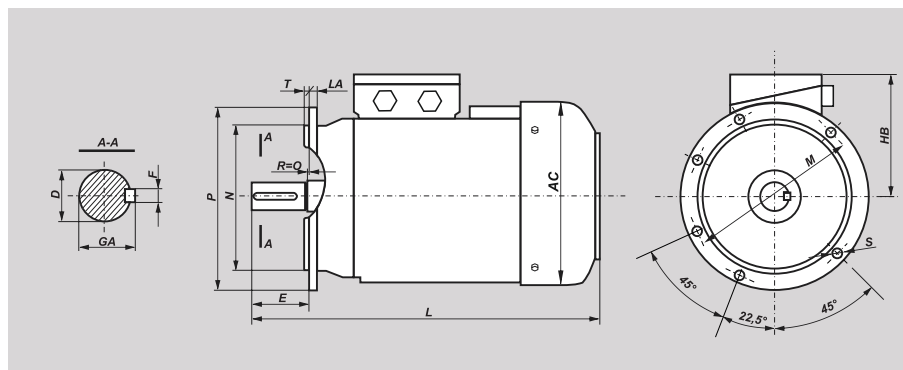


## Dimensions of Foot Mounted Motors - IM B3



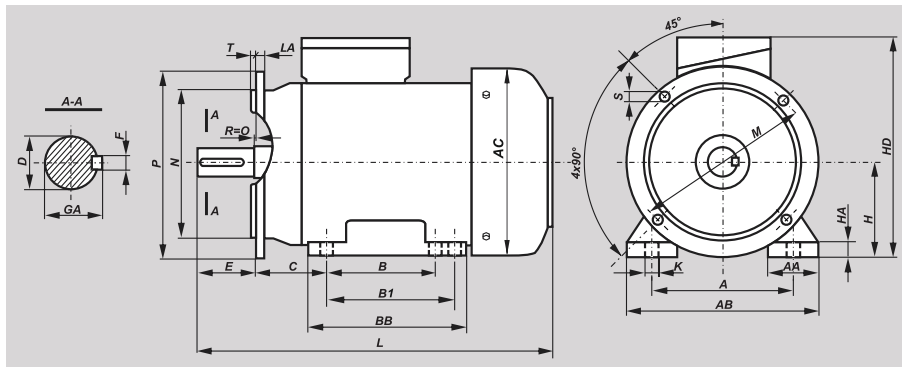
Motor type	A	B	B1	C	D	E	F	GA	H	HA	K	AA	AB	AC	BB	HD	L
4SIE200L(2,4,6)A,B	318	305	-	133	55	110	16	59	200	32	19	80	400	455	380	520	850
4SIE225S4	356	286	311	149	60	140	18	64	225	34	19	85	440	500	380	570	930
4SIE225M2	356	286	311	149	55	110	16	59	225	34	19	85	440	500	380	570	900
4SIE225M4;M6	356	286	311	149	60	140	18	64	225	34	19	85	440	500	380	570	930
4SIE250M2	406	349	-	168	60	140	18	64	250	37	24	90	480	545	445	635	1010
4SIE250M4;M6	406	349	-	168	65	140	18	69	250	37	24	90	480	545	445	635	1030
4SIE280S2	457	368	419	190	65	140	18	69	280	40	24	105	550	600	520	720	1135
4SIE280S4;S6	457	368	419	190	75	140	20	79,5	280	40	24	105	550	600	520	720	1135
4SIE280M2	457	368	419	190	65	140	18	69	280	40	24	105	550	600	520	720	1135
4SIE280M4;M6	457	368	419	190	75	140	20	79,5	280	40	24	105	550	600	520	720	1135
4SIE315S2	508	406	457	216	65	140	18	69	315	46	28	120	610	630	565	815	1235
4SIE315S4;S6	508	406	457	216	80	170	22	85	315	46	28	120	610	630	565	815	1265
4SIE315M2(A,B)	508	406	457	216	65	140	18	69	315	46	28	135	610	630	600	815	1290
4SIE315M4A;6A	508	406	457	216	80	170	22	85	315	46	28	120	610	630	565	815	1265
4SIE315M4B;6B;6C	508	406	457	216	80	170	22	85	315	46	28	135	610	630	600	815	1320
4SIE315L2C	508	508	-	216	80	170	22	85	315	46	28	135	635	635	715	815	1580
4SIE315L4C;L6C	508	508	-	216	90	170	25	95	315	46	28	135	635	635	715	815	1580

## Dimensions of Flange Mounted Motors - IM B5



Motor type	D	E	F	GA	M	N	P	LA	T	HB	L	AC	S	holes
4SIEK200L(2,4,6)A,B	55	110	16	59	350	300	400	16,5	5	320	850	455	19	4
4SIEK225S4	60	140	18	64	400	350	450	18	5	345	930	500	19	8
4SIEK225M2	55	110	16	59	400	350	450	18	5	345	900	500	19	8
4SIEK225M4;M6	60	140	18	64	400	350	450	18	5	345	930	500	19	8
4SIEK250M2	60	140	18	64	500	450	550	23	5	385	1010	545	19	8
4SIEK250M4;M6	65	140	18	69	500	450	550	23	5	385	1030	545	19	8
4SIEK280S2	65	140	18	69	500	450	550	23	5	440	1135	600	19	8
4SIEK280S4;S6	75	140	20	79,5	500	450	550	23	5	440	1135	600	19	8
4SIEK280M2	65	140	18	69	500	450	550	23	5	440	1135	600	19	8
4SIEK280M4;M6	75	140	20	79,5	500	450	550	23	5	440	1135	600	19	8
4SIEK315S2	65	140	18	69	600	550	660	23	6	500	1235	630	24	8
4SIEK315S4;S6	80	170	22	85	600	550	660	23	6	500	1265	630	24	8
4SIEK315M2(A,B)	65	140	18	69	600	550	660	23	6	500	1290	630	24	8
4SIEK315M4A;6A	80	170	22	85	600	550	660	23	6	500	1265	630	24	8
4SIEK315M4B;6B;6C	80	170	22	85	600	550	660	23	6	500	1320	630	24	8
4SIEK315L2C	80	170	22	85	600	550	660	41	6	500	1580	635	24	8
4SIEK315L4C;6C	90	170	25	95	600	550	660	41	6	500	1580	635	24	8

## Dimensions of Foot/Flange Mounted Motors - IM B35



Motor type	A	B	B1	C	D	E	F	GA	H	HA	K	AA	AB	AC	BB	HD	LA	P	M	N	T	L	S	holes
4SIEL200L(2,4,6)A,B	318	305	-	133	55	110	16	59	200	32	19	80	400	455	380	520	16,5	400	350	300	5	850	19	4
4SIEL225S4	356	286	311	149	60	140	18	64	225	34	19	85	440	500	380	570	18	450	400	350	5	930	19	8
4SIEL225M2	356	286	311	149	55	110	16	59	225	34	19	85	440	500	380	570	18	450	400	350	5	900	19	8
4SIEL225M4;M6	356	286	311	149	60	140	18	64	225	34	19	85	440	500	380	570	18	450	400	350	5	930	19	8
4SIEL250M2	406	349	-	168	60	140	18	64	250	37	24	90	480	545	445	635	23	550	500	450	5	1010	19	8
4SIEL250M4;M6	406	349	-	168	65	140	18	69	250	37	24	90	480	545	445	635	23	550	500	450	5	1030	19	8
4SIEL280S2	457	368	419	190	65	140	18	69	280	40	24	105	550	600	520	720	23	550	500	450	5	1135	19	8
4SIEL280S4;S6	457	368	419	190	75	140	20	79,5	280	40	24	105	550	600	520	720	23	550	500	450	5	1135	19	8
4SIEL280M2	457	368	419	190	65	140	18	69	280	40	24	105	550	600	520	720	23	550	500	450	5	1135	19	8
4SIEL280M4;M6	457	368	457	190	75	140	20	79,5	280	40	24	105	550	600	520	720	23	550	500	450	5	1135	19	8
4SIEL315S2	508	406	457	216	65	140	18	69	315	46	28	120	610	630	565	815	23	660	600	550	6	1235	24	8
4SIEL315S4;S6	508	406	457	216	80	170	22	85	315	46	28	120	610	630	565	815	23	660	600	550	6	1265	24	8
4SIEL315M2(A,B)	508	406	457	216	65	140	18	69	315	46	28	135	610	630	600	815	23	660	600	550	6	1290	24	8
4SIEL315M4A;6A	508	406	457	216	80	170	22	85	315	46	28	120	610	630	565	815	23	660	600	550	6	1265	24	8
4SIEL315M4B;6B;6C	508	406	457	216	80	170	22	85	315	46	28	135	610	630	600	815	23	660	600	550	6	1320	24	8
4SIEL315L2C	508	508	-	216	80	170	22	85	315	46	28	135	635	635	715	815	41	660	600	550	6	1580	24	8
4SIEL315L4C;6C	508	508	-	216	90	170	25	95	315	46	28	135	635	635	715	815	41	660	600	550	6	1580	24	8

We reserve the right to modify the overall dimensions of the products shown in this product folder.