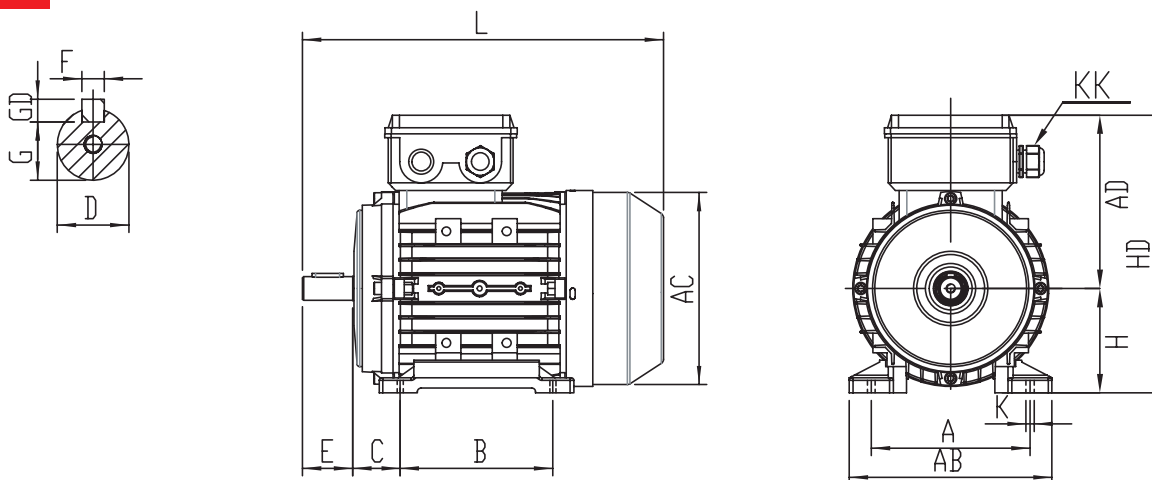
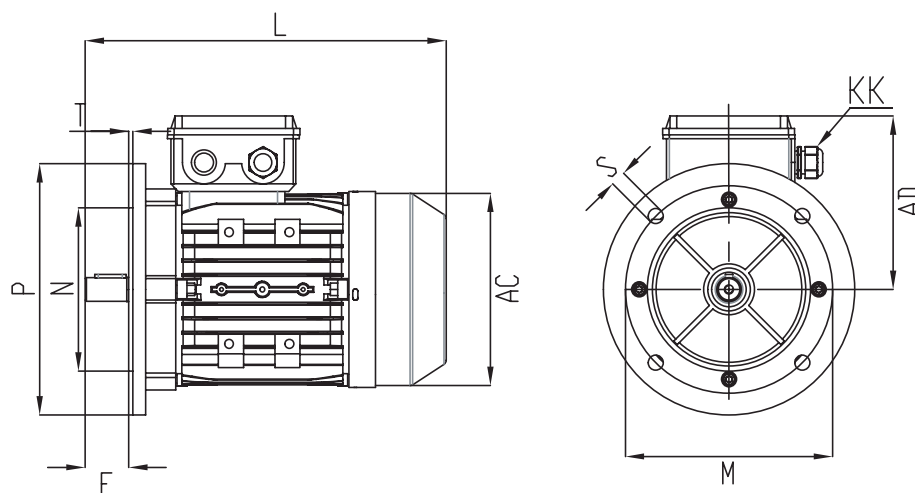




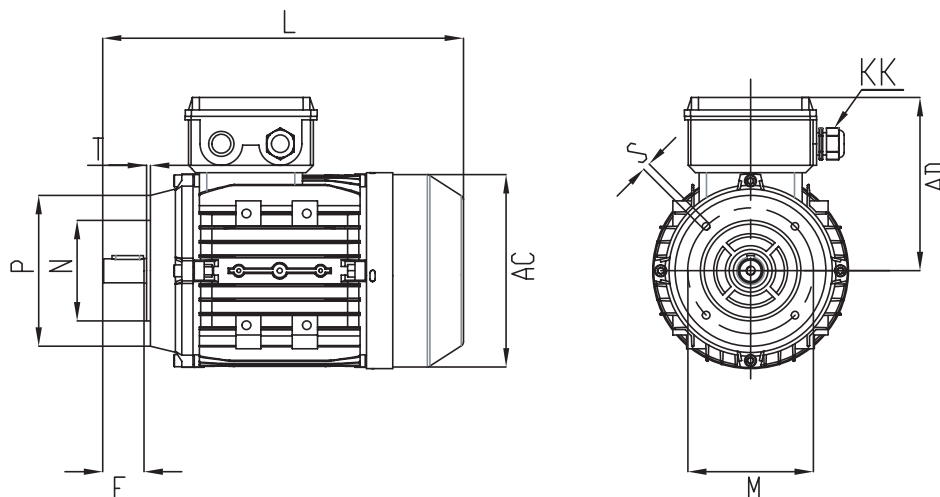
B3



B5



B14





# MOTORI ELETTRICI - DIMENSIONI

Grandezza	Cuscinetti		Pressacavi	Morsetti	IM B5					IM B14				
	DE	NDE	KK	n. x...	M	N	P	n x S	T	M	N	P	n x S	T
132 M	6308 2RZ	6308 2RZ	M25x1.5	6xM5	265	230 j6	300	4x14,5	4	165	130 j6	200	4xM10	3,5
160 M/L	6309 2RZ	6308 2RZ	M32x1.5	6xM6	300	250 h6	352	4x18,5	5	215	180 j6	250	4xM12	4
180 M/L	6311 2RZ	6311 2RZ	2*M40x1.5	6xM6	300	250 h6	350	4x18,5	5	-	-	-	-	-
200	6312 2RZ	6312 2RZ	2*M50x1.5	6xM8	350	300 h6	400	4x18,5	5	-	-	-	-	-
225 S/M	6213 2RZ	6213 2RZ	2*M50x1.5	6xM8	400	350 h6	450	8x18,5	5	-	-	-	-	-
250	6314 2RZ	6314 2RZ	2*M63x1.5	6xM10	500	450 h6	550	8x18,5	5	-	-	-	-	-
280 S/M	6317 2RZ	6317 2RZ	2*M63x1.5	6xM10	500	450 h6	550	8x18,5	5	-	-	-	-	-
315 S/M/L	6319 2RZ	6319 2RZ	2*M63x1.5	6xM16	600	550 h6	660	8x24	6	-	-	-	-	-

Grandezza	IM B3							Albero					Generale						
	A	AB	K	B	C	H	HD	D	E	F	G	GD	AC	AD	L				
132 M	216	255	12	178	89	132	325	38 k6 M12	80	10	33	8	260	193	510				
160 M	254	295	14,5	210	108	160	395	42 k6 M16	110	12	37	8	315	235	610				
160 L				254															
180 M	279	355	14,5	241	121	180	460	48 k6 M16	110	14	42,5	9	355	267	652				
180 L				279											691				
200	318	395	18,5	305	133	200	505	55 m6 M20	110	16	49	10	397	300	746				
225 S	356	435	18,5	286	149	225	560	60 m6 M20	140	18	53	11	446	325	785				
225 M   2p				311				55 m6 M20							110	16	49	10	780
225 M   4,6p				311				60 m6 M20							140	18	53	11	810
250   2p	406	490	24	349	168	250	620	60 m6 M20	140	18	53	11	485	360	900				
250   4,6p								65 m6 M20			58								
280 S   2p	457	550	24	368	190	280	690	65 m6 M20	140	18	58	11	547	390	924				
280 S   4,6p				75 m6 M20				20			67,5				12	964			
280 M   2p				419				65 m6 M20			18				58	11	975		
280 M   4,6p				75 m6 M20				20			67,5				12	1015			
315 S   2p	508	635	28	406	216	315	845	65 m6 M20	140	18	58	11	620	530	1200				
315 S   4,6p				80 m6 M20				170			22				71	14	1230		
315 L   2p				65 m6 M20				140			18				58	11	1310		
315 L   4,6p				80 m6 M20				170			22				71	14	1340		
315 M   2p				65 m6 M20				140			18				58	11	1310		
315 M   4,6p				80 m6 M20				170			22				71	14	1340		