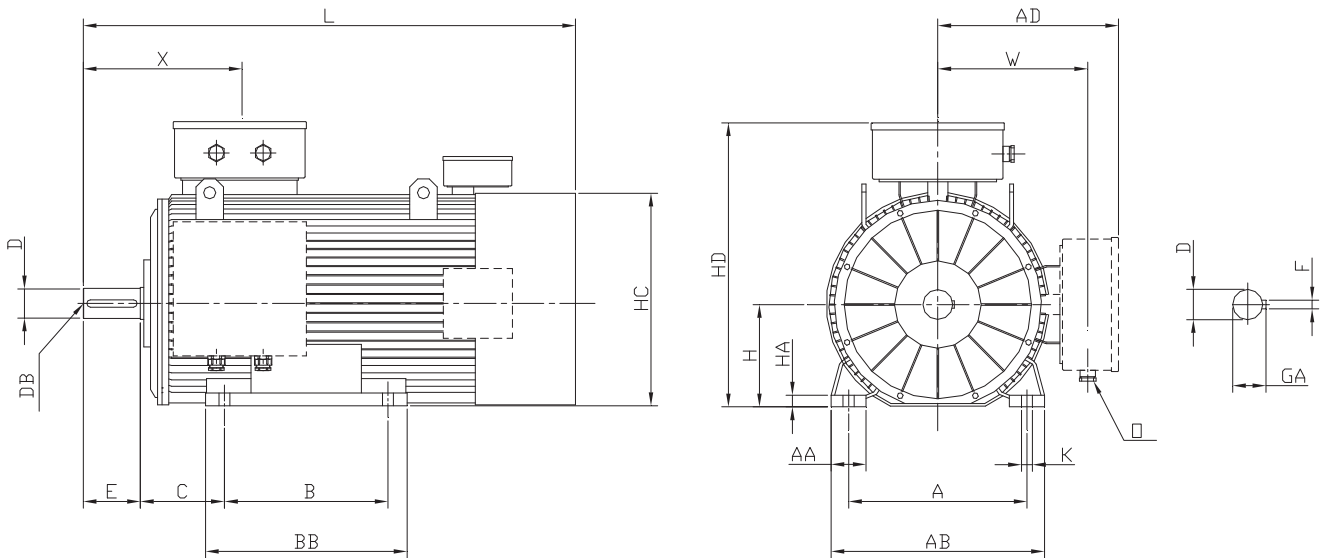


Dimensioni d'ingombro

Forma B3 - Grandezza 355L÷355Lx
Motori autoventilati (IC 411)

Overall dimensions

Mounting B3 - Frame size 355L÷355Lx
Self-ventilated motors (IC 411)

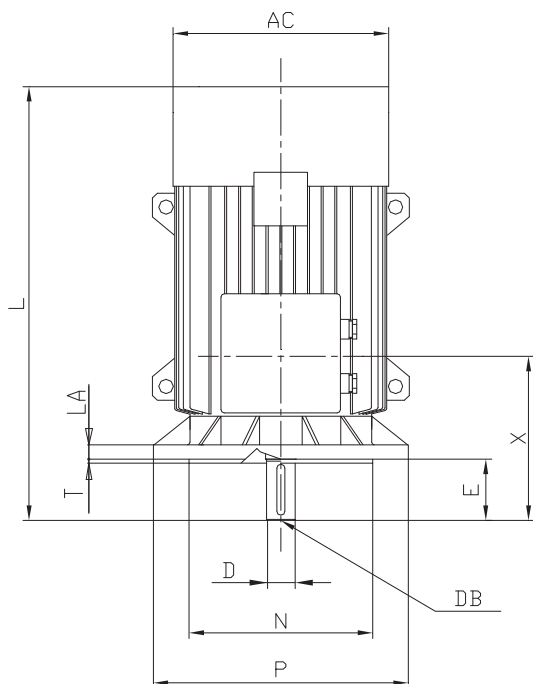


Tipo Type	Poli Poles	Dimensioni / Dimensions															
		A	AA	AB	AD	B	BB	C	H	HA	HC	HD	K	L	X	W	O
355L a-b-c	2	610	120	730	545	630	700	254	355	35	690	900	27	1470	495	450	N.2 M63x1.5
	1540													565			
355Lx a-b-c-d	4-6-8	610	120	730	615	630	700	254	355	35	750	970	27	1770	570	515	N.2 M63x1.5

Tipo Type	Poli Poles	Albero L.A. / DE shaft				
		D	E	F	GA	DB
355L a-b-c	2	75 m6	140	20	79.5	M20x2.5
	4-6-8	100 m6	210	28	106	M24x3
355Lx a-b-c-d	4-6-8	100 m6	210	28	106	M24x3

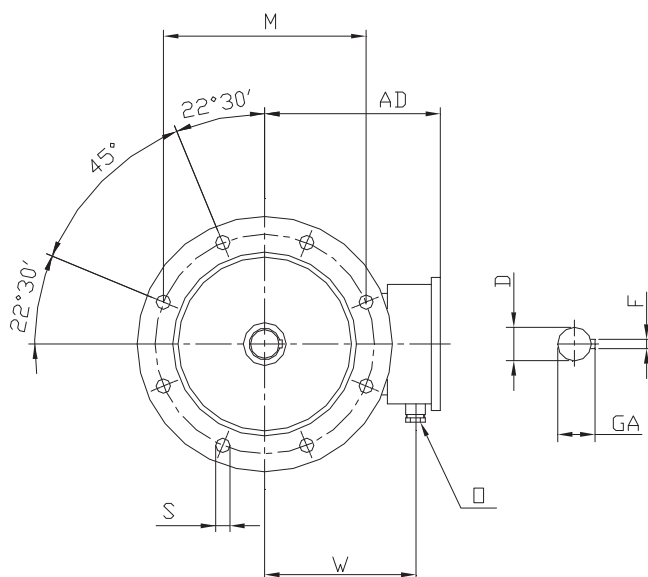
Dimensioni d'ingombro

Forma V1 - Grandezza 355L÷355Lx
Motori autoventilati (IC 411)



Overall dimensions

Mounting V1 - Frame size 355L÷355Lx
Self-ventilated motors (IC 411)

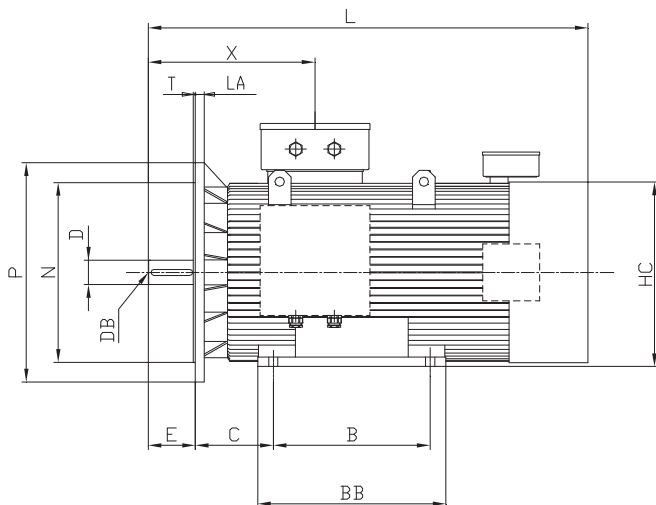


Tipo Type	Poli Poles	Dimensioni / Dimensions											
		AC	AD	L	LA	M	N	P	S	T	X	W	O
355L a-b-c	2	710	545	1470	25	740	680 h6	800	N.8 x 22	6	495	450	N.2 M63x1.5
	1540			565									
355Lx a-b-c-d	4-6-8	796	615	1770	25	740	680 h6	800	N.8 x 22	6	570	515	N.2 M63x1.5

Tipo Type	Poli Poles	Dimensioni / Dimensions				
		D	E	F	GA	DB
355L a-b-c	2	75 m6	140	20	79.5	M20x2.5
	4-6-8	100 m6	210	28	106	M24x3
355Lx a-b-c-d	4-6-8	100 m6	210	28	106	M24x3

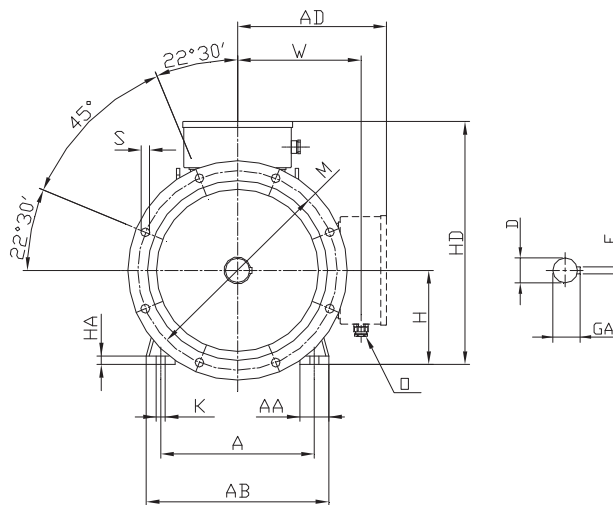
Dimensioni d'ingombro

Forma B3/B5 - Grandezza 355L÷355Lx
Motori autoventilati (IC 411)



Overall dimensions

Mounting B3/B5 - Frame size 355L÷355Lx
Self-ventilated motors (IC 411)



Tipo Type	Poli Poles	Dimensioni / Dimensions															
		A	AA	AB	AD	B	BB	C	H	HA	HC	HD	K	L	X	W	O
355L a-b-c	2	610	120	730	545	630	700	254	355	35	690	900	27	1470	495	450	N.2 M63x1.5
	1540													565			
355Lx a-b-c-d	4-6-8	610	120	730	615	630	700	254	355	35	750	970	27	1770	570	515	N.2 M63x1.5

Tipo Type	Poli Poles	Flangia B5 / Flange B5						Albero L.A. / DE shaft				
		LA	M	N	P	S	T	D	E	F	GA	DB
355L a-b-c	2	25	740	680 h6	800	N.8 x 22	6	75 m6	140	20	79.5	M20x2.5
	100 m6							210	28	106	M24x3	
355Lx a-b-c-d	4-6-8	25	740	680 h6	800	N.8 x 22	6	100 m6	210	28	106	M24x3