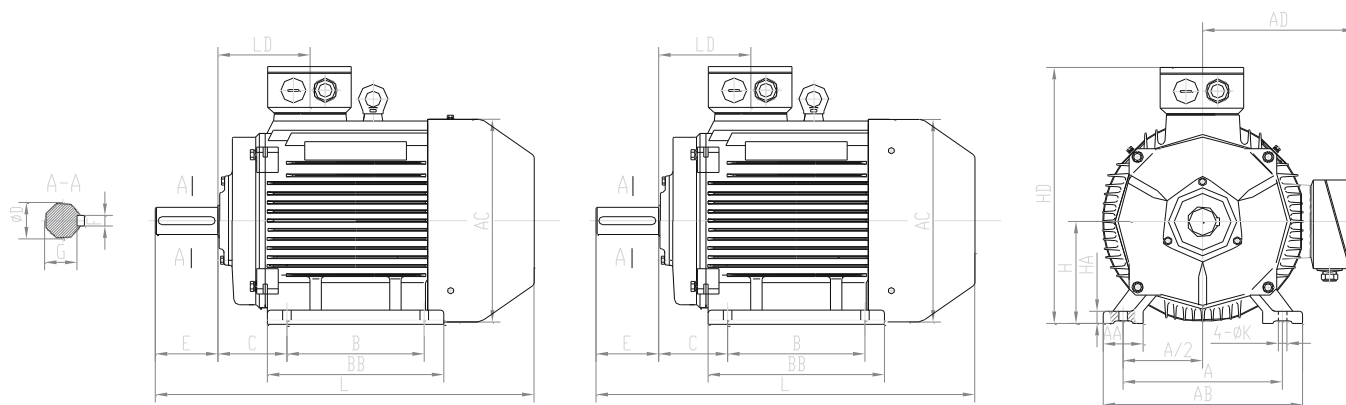
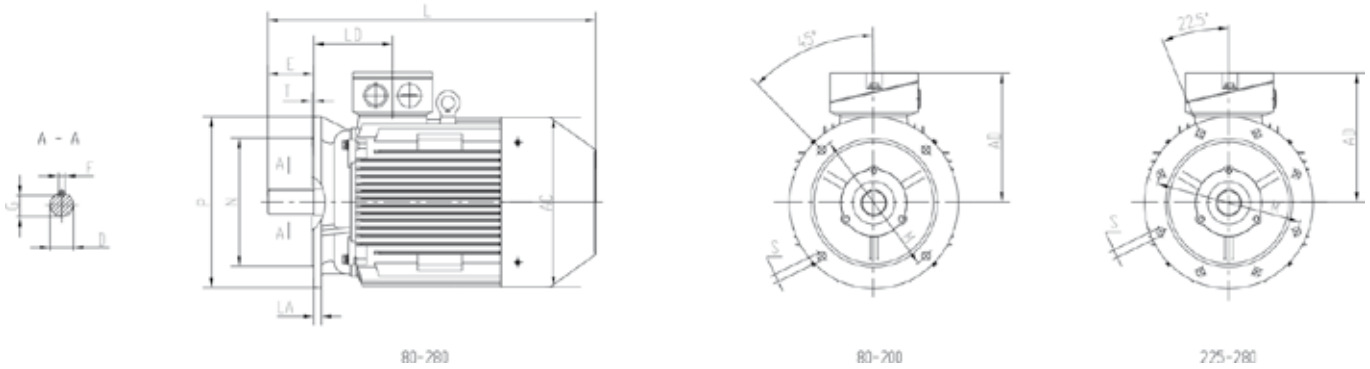


# IMB3 - IE3 - CAST IRON



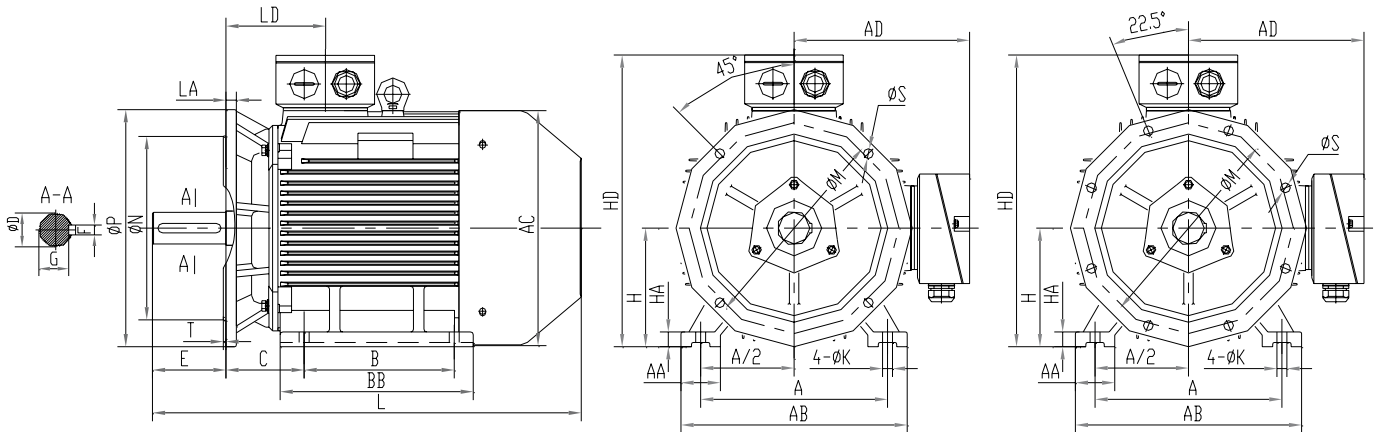
Frame Size	Pole	Dimensions							Dimensions								
		A	B	B1	B2	C	H	K	AA	AB	AC	AD	BB	HA	HD on top	LD	L
160M/L	2-6	254	210	254	-	108	160° <sub>-0,5</sub>	15	65	315	315	265	305	20	411	146	627
180M	2-6	279	241	-	-	121	180° <sub>-0,5</sub>	15	70	350	360	280	315	22	450	161	665
180L	4-6	279	279	-	-	121	180° <sub>-0,5</sub>	15	70	350	360	280	350	22	450	161	705
200L	2	318	305	-	-	133	200° <sub>-0,5</sub>	19	70	390	400	310	370	25	500	186	738
200L	4-6	318	305	-	-	133	200° <sub>-0,5</sub>	19	70	390	400	310	370	25	500	186	758
225S	4-6	356	286	-	-	149	225° <sub>-0,5</sub>	19	75	435	450	335	370	28	555	189	793
225M	2	356	311	-	-	149	225° <sub>-0,5</sub>	19	75	435	450	335	395	28	555	189	775
	4-6	356	311	-	-	149	225° <sub>-0,5</sub>	19	75	435	450	335	395	28	555	189	818
250M	2	406	349	-	-	168	250° <sub>-0,5</sub>	24	80	485	490	375	445	30	625	207	870
	4-6	406	349	-	-	168	250° <sub>-0,5</sub>	24	80	485	490	375	445	30	625	207	880
280S	2	457	368	-	-	190	280° <sub>-1,0</sub>	24	85	545	550	405	490	35	670	215	950
	4-6	457	368	-	-	190	280° <sub>-1,0</sub>	24	85	545	550	405	490	35	670	215	1020
280M	2	457	419	-	-	190	280° <sub>-1,0</sub>	24	85	545	550	405	540	35	670	215	1000
	4-6	457	419	-	-	190	280° <sub>-1,0</sub>	24	85	545	550	405	540	35	670	215	1070
315S	2	508	406	-	-	216	315° <sub>-1,0</sub>	28	120	630	625	560	570	45	870	257	1180
	4-6	508	406	-	-	216	315° <sub>-1,0</sub>	28	120	630	625	560	570	45	870	257	1185
315M/L	2	508	457	508	-	216	315° <sub>-1,0</sub>	28	120	630	625	560	680	45	870	257	1279
	4-6	508	457	508	-	216	315° <sub>-1,0</sub>	28	120	630	625	560	680	45	870	257	1323
355ML	2	610	500	560	630	254	355° <sub>-1,0</sub>	28	120	730	710	615	750	52	956	284	1526
	4-6	610	500	560	630	254	355° <sub>-1,0</sub>	28	120	730	710	615	750	52	956	284	1556

# IMB5 - IE3 - CAST IRON



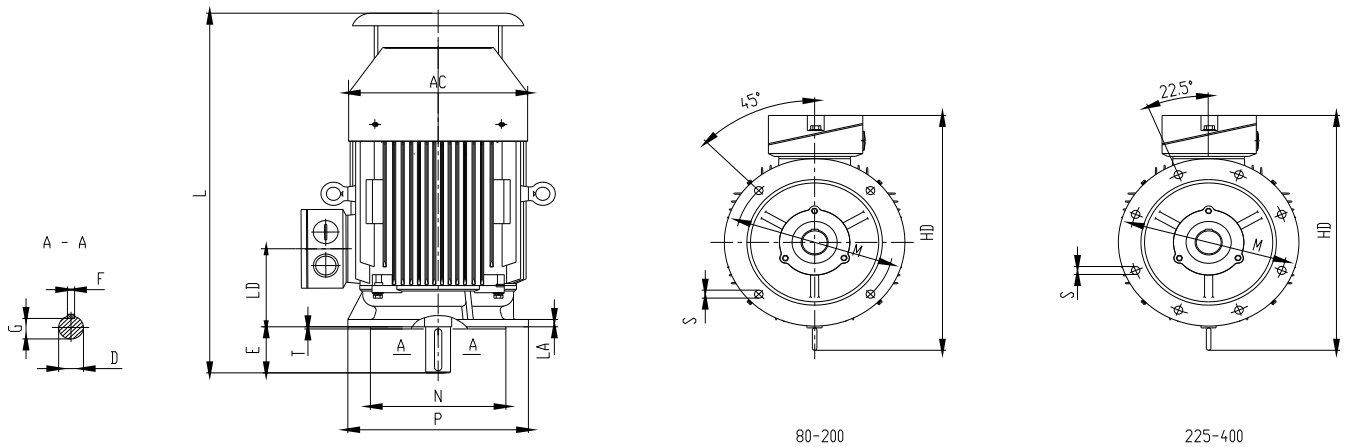
Frame Size	Pole	Dimensions					Dimensions				
		M	N	P	S	T	AC	AD	LA	LD	L
160M/L	2-6	300	250	350	4- $\Phi$ 19	5	315	265	15	146	627
180M	2-6	300	250	350	4- $\Phi$ 19	5	360	280	15	161	665
180L	4-6	300	250	350	4- $\Phi$ 19	5	360	280	15	161	705
200L	2	350	300	400	4- $\Phi$ 19	5	400	310	17	186	738
200L	4-6	350	300	400	4- $\Phi$ 19	5	400	310	17	186	758
225S	4-6	400	350	450	8- $\Phi$ 19	5	450	330	20	189	793
225M	2	400	350	450	8- $\Phi$ 19	5	450	330	20	189	775
	4-6	400	350	450	8- $\Phi$ 19	5	450	330	20	189	818
250M	2	500	450	550	8- $\Phi$ 19	5	490	375	22	207	870
	4-6	500	450	550	8- $\Phi$ 19	5	490	375	22	207	880
280S	2	500	450	550	8- $\Phi$ 19	5	550	405	22	215	950
	4-6	500	450	550	8- $\Phi$ 19	5	550	405	22	215	1020
280M	2	500	450	550	8- $\Phi$ 19	5	550	405	22	215	1000
	4-6	500	450	550	8- $\Phi$ 19	5	550	405	22	215	1070

# IMB3/B5 - IE3 - CAST IRON



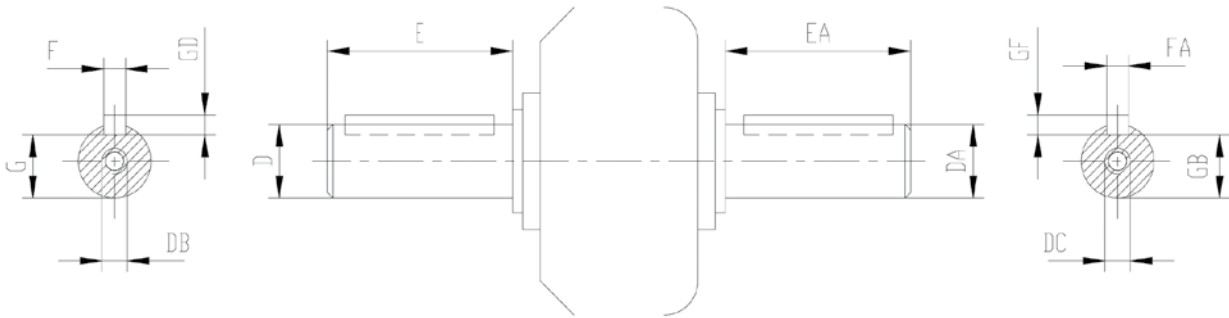
Frame Size	Pole	Dimensions													Dimensions										
		A	B	B1	B2	C	H	K	M	N	P	S	T	AA	AB	AC	AD	BB	HA	HB	HD		LA	LD	L
																					Top	L&R			
160M/L	2-6	254	210	254		108	160° <sub>-0.5</sub>	15	300	250	350	4-Ø19	5	65	315	315	265	305	20	81	411	385	15	146	627
180M	2-6	279	241	-		121	180° <sub>-0.5</sub>	15	300	250	350	4-Ø19	5	70	350	360	280	315	22	105	450	420	15	161	665
180L	4-6	279	279	-		121	180° <sub>-0.5</sub>	15	300	250	350	4-Ø19	5	70	350	360	280	350	22	105	450	420	15	161	705
200L	2	318	305	-		133	200° <sub>-0.5</sub>	19	350	300	400	4-Ø19	5	70	390	400	310	370	25	85	500	475	17	186	738
200L	4-6	318	305	-		133	200° <sub>-0.5</sub>	19	350	300	400	4-Ø19	5	70	390	400	310	370	25	85	500	475	17	186	758
225S	4-6	356	286	-		149	225° <sub>-0.5</sub>	19	400	350	450	8-Ø19	5	75	435	450	335	370	28	110	555	535	20	189	793
225M	2	356	311	-		149	225° <sub>-0.5</sub>	19	400	350	450	8-Ø19	5	75	435	450	335	395	28	110	555	535	20	189	775
	4-6	356	311	-		149	225° <sub>-0.5</sub>	19	400	350	450	8-Ø19	5	75	435	450	335	395	28	110	555	535	20	189	818
250M	2	406	349	-		168	250° <sub>-0.5</sub>	24	500	450	550	8-Ø19	5	80	485	490	375	445	30	110	625	570	22	207	870
	4-6	406	349	-		168	250° <sub>-0.5</sub>	24	500	450	550	8-Ø19	5	80	485	490	375	445	30	120	625	570	22	207	880
280S	2	457	368	-		190	280° <sub>-1.0</sub>	24	500	450	550	8-Ø19	5	85	545	550	405	490	35	142	670	660	22	215	950
	4-6	457	368	-		190	280° <sub>-1.0</sub>	24	500	450	550	8-Ø19	5	85	545	550	405	490	35	142	670	660	22	215	1020
280M	2	457	419	-		190	280° <sub>-1.0</sub>	24	500	450	550	8-Ø19	5	85	545	550	405	540	35	142	670	660	22	215	1000
	4-6	457	419	-		190	280° <sub>-1.0</sub>	24	500	450	550	8-Ø19	5	85	545	550	405	540	35	142	670	660	22	215	1070
315S	2	508	406	-		216	315° <sub>-1.0</sub>	28	600	550	660	8-Ø24	6	120	630	625	530	570	45	110	870	750	22	257	1108
	4-6	508	406	-		216	315° <sub>-1.0</sub>	28	600	550	660	8-Ø24	6	120	630	625	530	570	45	110	870	750	22	257	1185
315M/L	2	508	457	508		216	315° <sub>-1.0</sub>	28	600	550	660	8-Ø24	6	120	630	625	530	680	45	110	870	750	22	257	1279
	4-6	508	457	508		216	315° <sub>-1.0</sub>	28	600	550	660	8-Ø24	6	120	630	625	530	680	45	110	870	750	22	257	1323
355ML	2	610	500	560	630	254	355° <sub>-1.0</sub>	28	740	680	800	8-Ø24	6	120	730	710	615	750	52	125	956	830	25	284	1526
	4-6	610	500	560	630	254	355° <sub>-1.0</sub>	28	740	680	800	8-Ø24	6	120	730	710	615	750	52	125	956	830	25	284	1556

# IMV1 - IE3 - CAST IRON



Frame Size	Pole	Dimensions				Dimensions					
		M	N	P	S	T	AC	HD	LA	LD	L
160M/L	2-6	300	250	350	4- $\Phi$ 19	5	315	476	15	146	680
180M	2-6	300	250	350	4- $\Phi$ 19	5	360	510	15	161	710
180L	4-6	300	250	350	4- $\Phi$ 19	5	360	510	15	161	770
200L	2	350	300	400	4- $\Phi$ 19	5	400	565	17	186	818
200L	4-6	350	300	400	4- $\Phi$ 19	5	400	565	17	186	838
225S	4-6	400	350	450	8- $\Phi$ 19	5	450	620	20	189	887
225M	2	400	350	450	8- $\Phi$ 19	5	450	620	20	189	873
	4-6	400	350	450	8- $\Phi$ 19	5	450	620	20	189	942
250M	2	500	450	550	8- $\Phi$ 19	5	490	695	22	207	971
	4-6	500	450	550	8- $\Phi$ 19	5	490	695	22	207	1005
280S	2	500	450	550	8- $\Phi$ 19	5	550	755	22	215	1071
	4-6	500	450	550	8- $\Phi$ 19	5	550	755	22	215	1138
280M	2	500	450	550	8- $\Phi$ 19	5	550	755	22	215	1116
	4-6	500	450	550	8- $\Phi$ 19	5	550	755	22	215	1193
315S	2	600	550	660	8- $\Phi$ 24	6	625	985	22	257	1329
	4-6	600	550	660	8- $\Phi$ 24	6	625	985	22	257	1345
315M/L	2	600	550	660	8- $\Phi$ 24	6	625	985	22	257	1453
	4-6	600	550	660	8- $\Phi$ 24	6	625	985	22	257	1483
355ML	2	740	680	800	8- $\Phi$ 24	6	710	1001	25	284	1665
	4-6	740	680	800	8- $\Phi$ 24	6	710	1001	25	284	1700

## DIMENSIONE ALBERO - SHAFT DIMENSION



Frame	Pole	D	*DA	E	*EA	F	*FA	G	*GB	GD	*GF	DB-DC
160M	2-4-6	42 k6	42 k6	110	110	12	12	37	37			M16x36
160L												
180M	2-4-6	48 k6	48 k6			14	14	42,5	42,5	9	9	
180L												
200L	2-4-6	55 m6	55 m6	140	110	16	16	49	49	10	10	M20x42
225S	4-6	60 m6	55 m6	110	110	18	16	53	49	11	10	
225M	2	55 m6	48 k6	140	110	16	14	49	45,5	10	9	
	4-6	60 m6	55 m6					53	49	11	10	
250M	2	60 m6		140	110	18	16	53	49	11	10	
	4-6	65 m6						58	49			
280S	2	65 m6	65 m6	140	110	20	18	58	49	11	10	
	4-6	75 m6						67,5	53	12	11	
280M	2	65 m6	55 m6	140	110	18	16	58	49	11	10	
	4-6	75 m6	65 m6					67,5	53	12	11	
315S	2	65 m6	65 m6	140	140	18	18	58	58	11	11	
	4-6	80 m6	80 m6	170	170	22	22	71	71	14	14	
315ML	2	65 m6	65 m6	140	140	18	18	58	58	11	11	
	4-6	80 m6	80 m6	170	170	22	22	71	71	14	14	
355ML	2	75 m6	75 m6	140	140	20	20	67,5	67,5	12	12	M24x50
	4-6	100m6	100m6	210	210	28	28	90	90	14	14	

\*Dimensions for NDE shaft, when it's requested, shall be confirmed with order agreement.