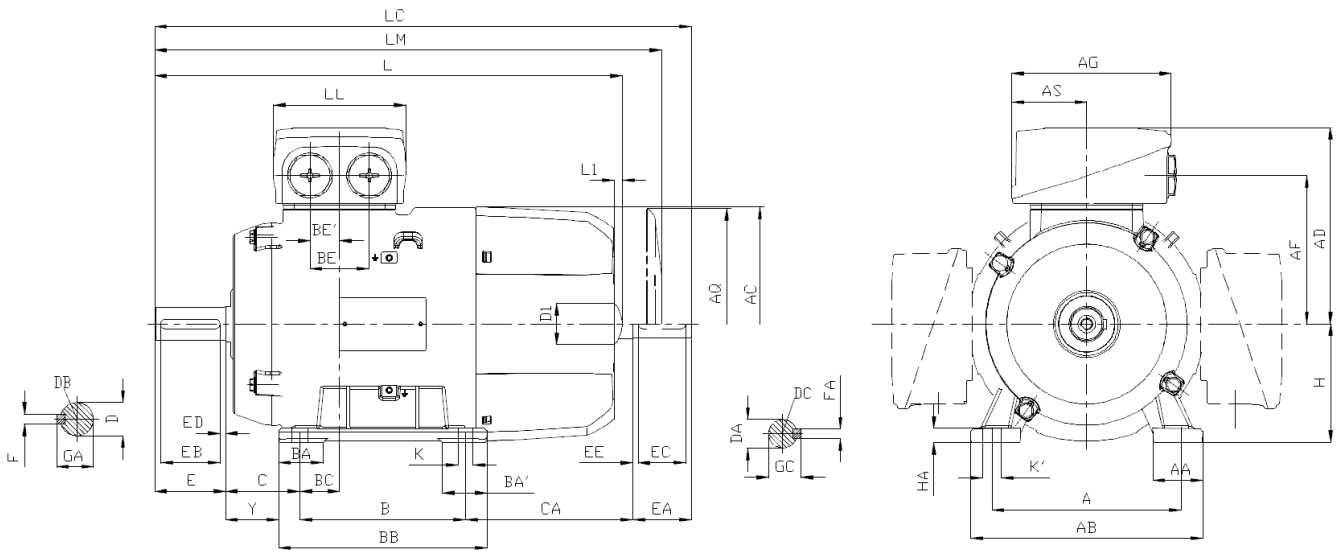
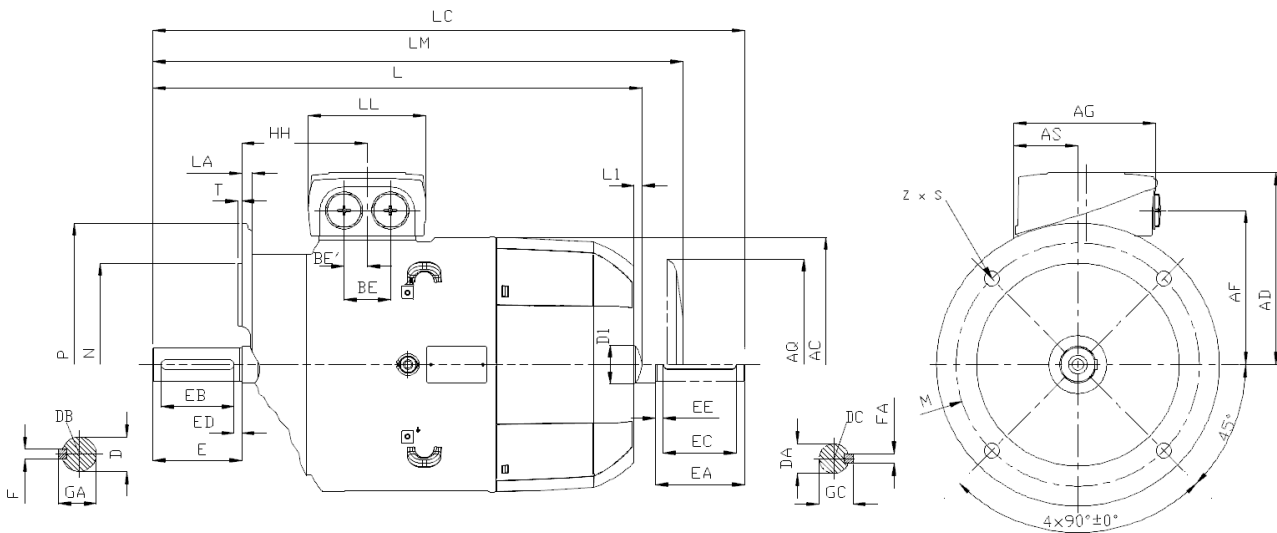


DIM1TZ9 - Maße Baugröße 100 dimensions frame size 100

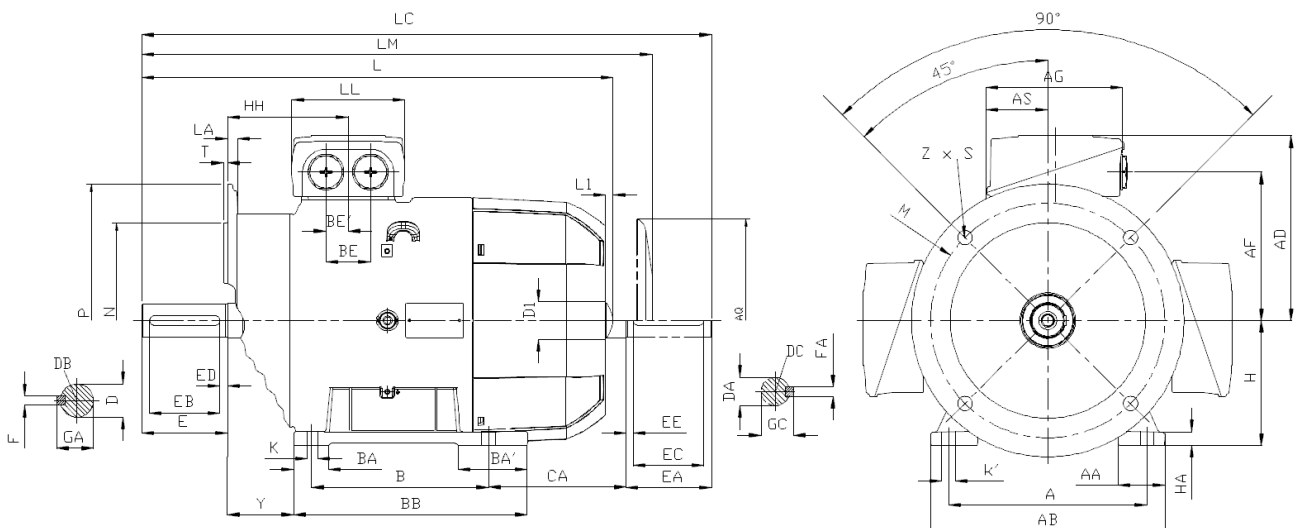
100 Fußbaformen *feet type of construction*



Flanschbaformen *flange type of construction*



Fuß- Flanschbaformen *feet / flange type of construction*



IEC Käfigläufermotoren *IEC squirrel-cage-motors*

Eigengekühlte Energiespartmotoren *self-ventilated energy saving motors*

Gehäuse frame	AC	AD	AD'	AF	AG	AH	AS	BE	BE'	H	HH	L1	D1	LL
100 L	198	166	166	125,5	135	-	64	50	25	100	97	7	32	112

DIM
100

FüÙe feet	A	AA	AB	B	BA	BA'	BB	BC	C	HA	K	K'	Y
100 L	160	42	196	140	37,5	-	176	33,5	63	12	12	16	45

Flansch flange	LA	M	N	P	S	T	Z	Schutzdach canopy (optional) AQ						
B5	11	215	180	250	14,5	4	4	195						
B14a	-	130	110	160	M8	3,5	4							
B14b	-	165	130	200	M10	3,5	4							

Welle shaft	D/DA	DB/DC	E/EA	EB/EC	ED/EE	F/FA	GA/GC
A-Seite DE	28 j6	M10	60	50	5	8	31
B-Seite NDE (optional)	24 j6	M8	50	40	5	8	27

Längen Standardmotoren *length standard motors*

Pole	Leistung	Baugr.	Eff	Type	L	LC	CA	LM
<i>pole</i>	<i>power</i>	<i>frame</i>	<i>eff</i>	<i>type</i>				
2	3	100 L	IE2	1TZ9001-1AA4	395,5	454	141	435,5
2	3	100 L	IE3	1TZ9003-1AA4	430,5	489	176	470,5
2	3	100 L	IE4	1TZ9004-1AA4	430,5	489	176	470,5
2	4	100 L	IE2	1TZ9001-1AA6	430,5	489	176	470,5
2	4	100 L	IE3	1TZ9003-1AA6	430,5	489	176	470,5
4	2,2	100 L	IE2	1TZ9001-1AB4	395,5	454	141	435,5
4	2,2	100 L	IE3	1TZ9003-1AB4	430,5	489	176	470,5
4	2,2	100 L	IE4	1TZ9004-1AB4	430,5	489	176	470,5
4	3	100 L	IE2	1TZ9001-1AB5	395,5	454	141	435,5
4	3	100 L	IE3	1TZ9003-1AB5	430,5	489	176	470,5
4	3	100 L	IE4	1TZ9004-1AB5	480,5	540,5	227,5	522
4	4	100 L	IE2	1TZ9001-1AB6	430,5	489	176	470,5
4	4	100 L	IE3	1TZ9003-1AB6	480,5	539	226	520,5
6	1,5	100 L	IE2	1TZ9001-1AC4	395,5	454	141	435,5
6	1,5	100 L	IE3	1TZ9003-1AC4	430,5	489	176	470,5
6	2,2	100 L	IE2	1TZ9001-1AC6	430,5	489	176	470,5
8	0,75	100 L	IE1	1TZ9002-1AD4	395,5	454	141	435,5
8	0,75	100 L	IE2	1TZ9001-1AD4	395,5	454	141	435,5
8	1,1	100 L	IE1	1TZ9002-1AD5	395,5	454	141	435,5
8	1,1	100 L	IE2	1TZ9001-1AD5	395,5	454	141	435,5

Längen polumschaltbare Motoren *length pole changing motors*

Pole	Leist.	Baugr.	Type	L	LC	CA	LM
<i>pole</i>	<i>power</i>	<i>frame</i>	<i>type</i>				
4/2	1,9/2,4	100 L	1TZ9011-1AJ4	395,5	454	141	436
4/2	2,5/3,1	100 L	1TZ9011-1AJ5	395,5	454	141	436
4/2	0,65/2,4	100 L	1TZ9011-1AP4	395,5	454	141	436
4/2	0,8/3,1	100 L	1TZ9011-1AP5	395,5	454	141	436
6/4	0,6/1,7	100 L	1TZ9012-1AQ4	395,5	454	141	436
6/4	0,82/2,1	100 L	1TZ9012-1AQ5	395,5	454	141	436
8/4	0,55/1,1	100 L	1TZ9011-1AL4	395,5	454	141	436
8/4	0,9/1,5	100 L	1TZ9011-1AL5	395,5	454	141	436
8/4	0,5/2,0	100 L	1TZ9011-1AR4	395,5	454	141	436
8/4	0,65/2,5	100 L	1TZ9011-1AR5	395,5	454	141	436