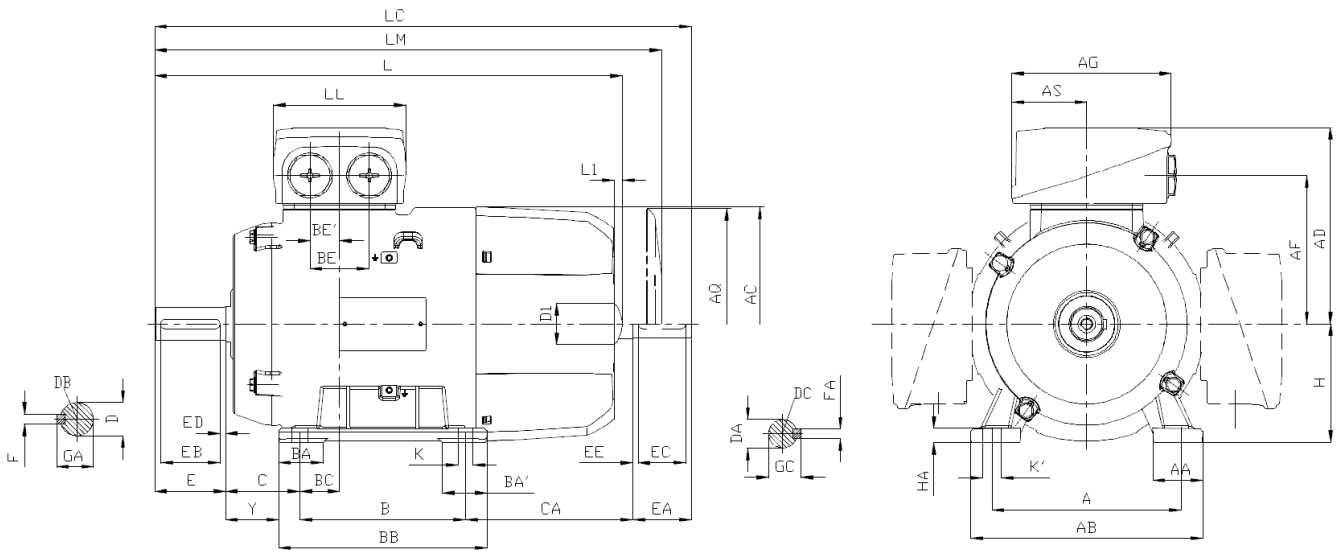
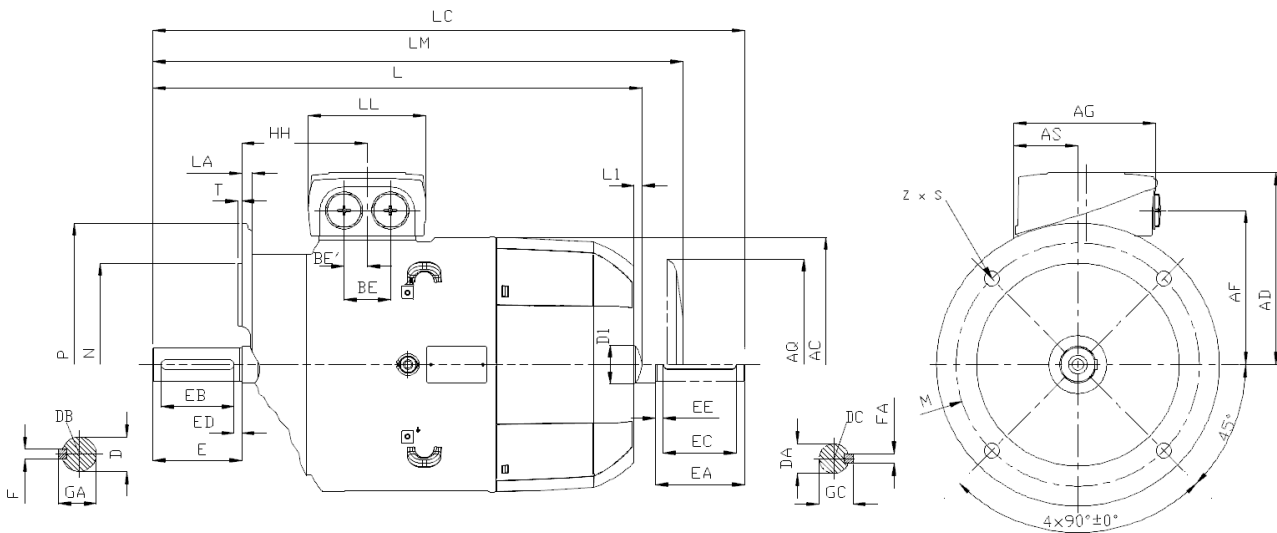


**DIM 1TZ9 - Maße Baugröße 132 dimensions frame size 132**

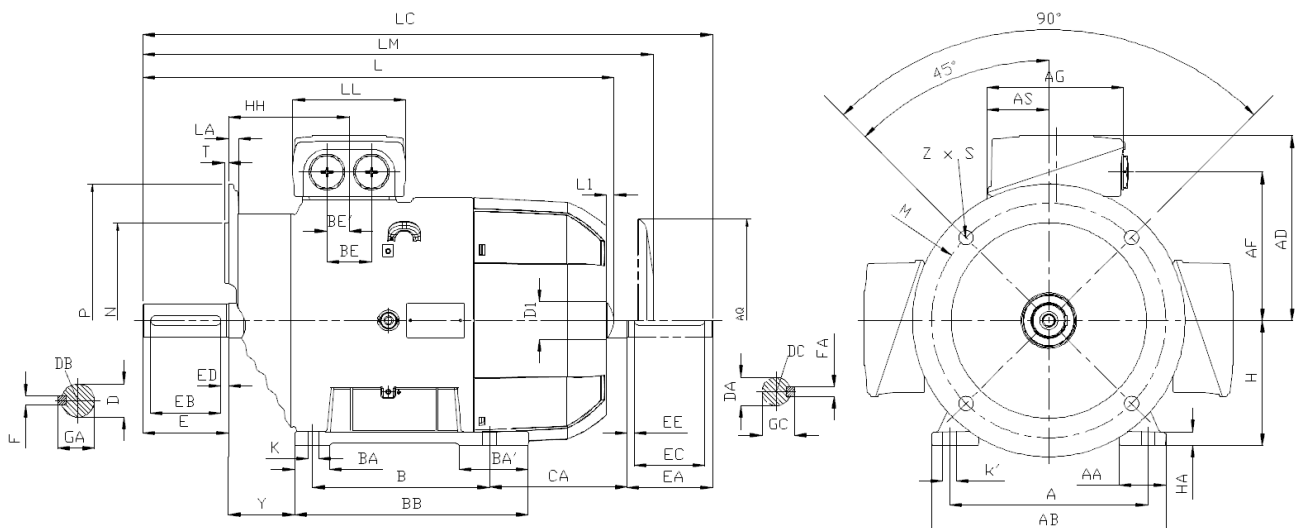
**132 Fußbaufornen *feet type of construction***



**Flanschbaufornen *flange type of construction***



**Fuß- Flanschbaufornen *feet / flange type of construction***



# IEC Käfigläufermotoren *IEC squirrel-cage-motors*

Eigengekühlte Energiespartmotoren *self-ventilated energy saving motors*

Gehäuse frame	AC	AD	AD'	AF	AG	AH	AS	BE	BE'	H	HH	L1	D1	LL
132 S/M	262	202	202	159,5	155	-	71	48	24	132	116	8,5	39	130

**DIM**  
**132**

FüÙe feet	A	AA	AB	B	BA	BA'	BB	BC	C	HA	K	K'	Y
132 S	216	53	256	140	38	76	218	26,5	89	15	12	16	69
132 M				178									

Flansch flange	LA	M	N	P	S	T	Z	Schutzdach canopy (optional) AQ
B5	12	265	230	300	14,5	4	4	260
B14a	-	165	130	200	M10	3,5	4	
B14b	-	215	180	250	M12	4	4	

Welle shaft	D/DA	DB/DC	E/EA	EB/EC	ED/EE	F/FA	GA/GC
A-Seite DE	38 k6	M12	80	70	5	10	41
B-Seite NDE (optional)	28 j6	M10	60	50	5	8	31

Längen Standardmotoren <i>length standard motors</i>								
Pole	Leistung	Baugr.	Eff	Type	L	LC	CA	LM
<i>pole</i>	<i>power</i>	<i>frame</i>	<i>eff</i>	<i>type</i>				
2	5,5	132 S	IE2	1TZ9001-1CA0	465	535,5	166,5	525
2	5,5	132 S	IE3	1TZ9003-1CA0	465	535,5	166,5	525
2	5,5	132 S	IE4	1TZ9004-1CA0	465	535,5	166,5	525
2	7,5	132 S	IE2	1TZ9001-1CA1	465	535,5	166,5	525
2	7,5	132 S	IE3	1TZ9003-1CA1	515	585,5	216,5	575
2	7,5	132 S	IE4	1TZ9004-1CA1	515	585,5	216,5	575
2	11	132 M	IE2	1TZ9001-1CA6	515	585,5	178,5	575
2	11	132 M	IE3	1TZ9003-1CA6	515	585,5	178,5	575
4	5,5	132 S	IE2	1TZ9001-1CB0	465	535,5	166,5	525
4	5,5	132 S	IE3	1TZ9003-1CB0	515	585,5	216,5	575
4	5,5	132 S	IE4	1TZ9004-1CB0	515	585,5	216,5	575
4	7,5	132 M	IE2	1TZ9001-1CB2	465	535,5	128,5	525
4	7,5	132 M	IE3	1TZ9003-1CB2	515	585,5	178,5	575
4	7,5	132 M	IE4	1TZ9004-1CB2	515	585,5	178,5	575
4	11	132 M	IE2	1TZ9001-1CB6	515	585,5	178,5	575
4	11	132 M	IE3	1TZ9003-1CB6	573,5	644	237	633,5
6	3	132 S	IE2	1TZ9001-1CC0	465	535,5	166,5	525
6	3	132 S	IE3	1TZ9003-1CC0	465	535,5	166,5	525
6	4	132 M	IE2	1TZ9001-1CC2	465	535,5	128,5	525
6	4	132 M	IE3	1TZ9003-1CC2	465	535,5	128,5	525
6	5,5	132 M	IE2	1TZ9001-1CC3	465	535,5	128,5	525
6	5,5	132 M	IE3	1TZ9003-1CC3	515	585,5	178,5	575
6	7,5	132 M	IE2	1TZ9001-1CC6	515	585,5	178,5	575
8	2,2	132 S	IE1	1TZ9002-1CD0	465	535,5	166,5	525
8	2,2	132 S	IE2	1TZ9001-1CD0	465	535,5	166,5	525
8	2,2	132 S	IE3	1TZ9003-1CD0	465	535,5	166,5	525
8	3	132 M	IE1	1TZ9002-1CD2	465	535,5	128,5	525
8	3	132 M	IE2	1TZ9001-1CD2	465	535,5	128,5	525
8	3	132 M	IE3	1TZ9003-1CD2	515	585,5	178,5	575

Längen polumschaltbare Motoren <i>length pole changing motors</i>								
Pole	Leist.	Baugr.	Type	L	LC	CA	LM	
<i>pole</i>	<i>power</i>	<i>frame</i>	<i>type</i>					
4/2	4,7/59	132 S	1TZ9011-1CJ0	465	535,5	166,5	525	
4/2	6,5/8	132 M	1TZ9011-1CJ2	465	535,5	128,5	525	
4/2	1,45/5,9	132 S	1TZ9011-1CP0	465	535,5	166,5	525	
4/2	2/8	132 M	1TZ9011-1CP2	465	535,5	128,5	525	
6/4	1,2/3,9	132 S	1TZ9012-1CQ0	465	535,5	166,5	525	
6/4	1,7/5,4	132 M	1TZ9012-1CQ2	465	535,5	128,5	525	
8/4	1,6/3,2	132 S	1TZ9011-1CL0	465	535,5	166,5	525	
8/4	2,2/4,4	132 M	1TZ9011-1CL2	465	535,5	128,5	525	
8/4	1,1/4,7	132 S	1TZ9011-1CR0	465	535,5	166,5	525	
8/4	1,4/6,4	132 M	1TZ9011-1CR2	465	535,5	128,5	525	