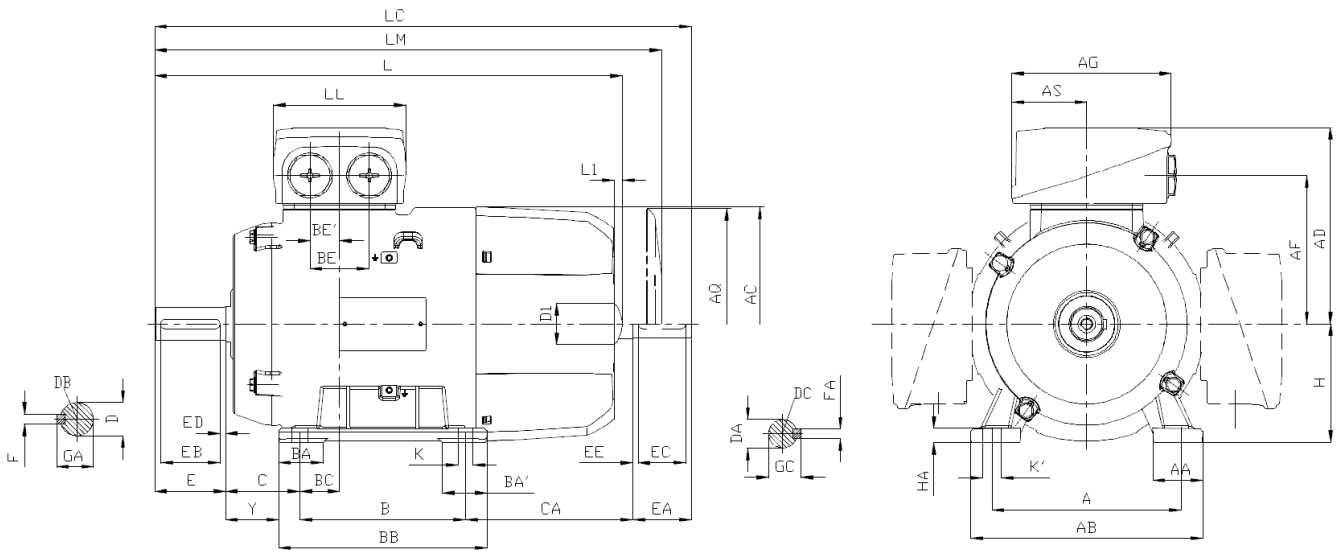
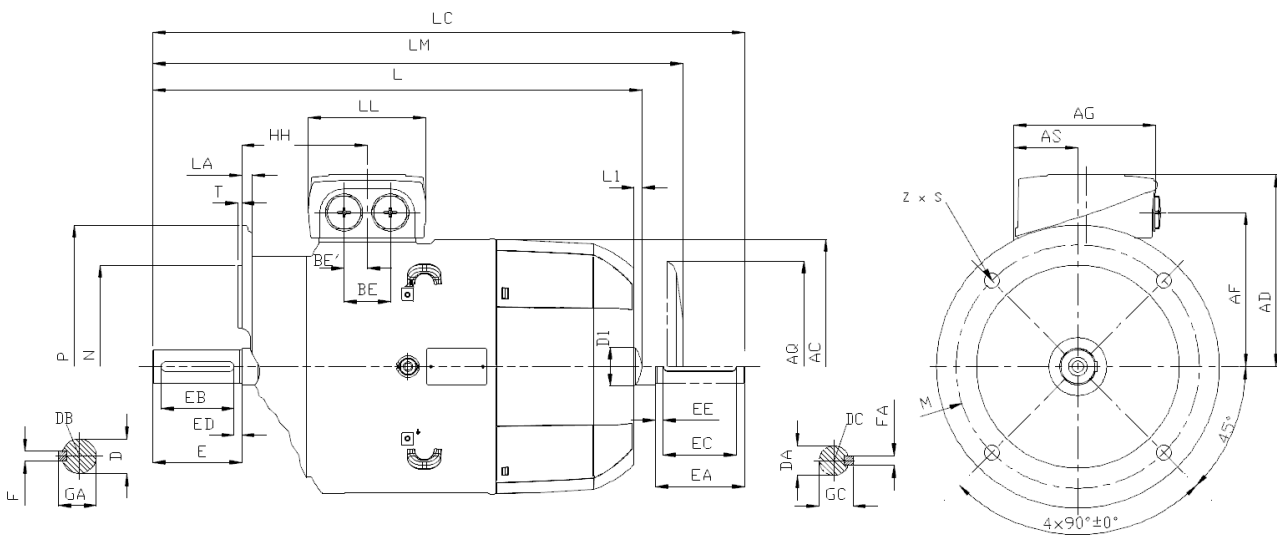


**DIM1TZ9 - Maße Baugröße 160 dimensions frame size 160**

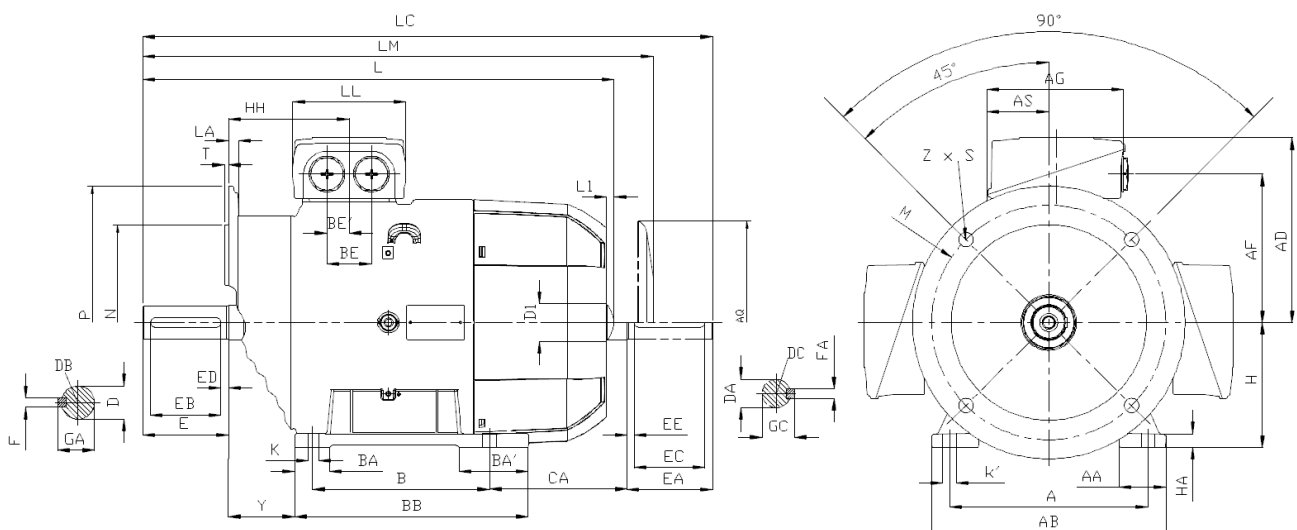
**160** Fußbaufornen *feet type of construction*



**Flanschbaufornen flange type of construction**



**Fuß- Flanschbaufornen feet / flange type of construction**



# IEC Käfigläufermotoren *IEC squirrel-cage-motors*

Eigengekühlte Energiesparmotoren *self-ventilated energy saving motors*

Gehäuse frame	AC	AD	AD'	AF	AG	AH	AS	BE	BE'	H	HH	L1	D1	LL
160 M/L	314	236,5	236,5	190	175	-	78	57	29	160	155	10	45	145

**DIM**  
**160**

FüÙe feet	A	AA	AB	B	BA	BA'	BB	BC	C	HA	K	K'	Y
160 M	254	60	300	210	44	89	300	47	108	18	15	19	85
160 L				254									

Flansch flange	LA	M	N	P	S	T	Z	Schutzdach canopy (optional) AQ						
B5	13	300	250	350	18,5	5	4	260						
B14a	-	215	180	250	M12	4	4							
B14b	-	-	-	-	-	-	-							

Welle shaft	D/DA	DB/DC	E/EA	EB/EC	ED/EE	F/FA	GA/GC
A-Seite DE	42 k6	M16	110	90	10	12	45
B-Seite NDE (optional)	42 k6	M16	110	90	10	12	45

Längen Standardmotoren <i>length standard motors</i>								
Pole	Leistung	Baugr.	Eff	Type	L	LC	CA	LM
<i>pole</i>	<i>power</i>	<i>frame</i>	<i>eff</i>	<i>type</i>				
2	11	160 M	IE2	1TZ9001-1DA2	604	730	192	664
2	11	160 M	IE3	1TZ9003-1DA2	604	730	192	664
2	11	160 M	IE4	1TZ9004-1DA2	604	730	192	664
2	15	160 M	IE2	1TZ9001-1DA3	604	730	192	664
2	15	160 M	IE3	1TZ9003-1DA3	604	730	192	664
2	15	160 M	IE4	1TZ9004-1DA3	664	790	252	724
2	18,5	160 L	IE2	1TZ9001-1DA4	604	730	148	664
2	18,5	160 L	IE3	1TZ9003-1DA4	664	790	208	724
2	18,5	160 L	IE4	1TZ9004-1DA4	664	790	208	724
2	22	160 L	IE2	1TZ9001-1DA6	664	790	208	724
2	22	160 L	IE3	1TZ9003-1DA6	664	790	208	724
4	11	160 M	IE2	1TZ9001-1DB2	604	730	192	664
4	11	160 M	IE3	1TZ9003-1DB2	604	730	192	664
4	11	160 M	IE4	1TZ9004-1DB2	664	790	252	724
4	15	160 L	IE2	1TZ9001-1DB4	604	730	148	664
4	15	160 L	IE3	1TZ9003-1DB4	664	790	208	724
4	15	160 L	IE4	1TZ9004-1DB4	664	790	208	724
4	18,5	160 L	IE2	1TZ9001-1DB6	664	790	208	724
4	18,5	160 L	IE3	1TZ9003-1DB6	664	790	208	724
6	7,5	160 M	IE2	1TZ9001-1DC2	604	730	192	664
6	7,5	160 M	IE3	1TZ9003-1DC2	604	730	192	664
6	11	160 L	IE2	1TZ9001-1DC4	604	730	148	664
6	11	160 L	IE3	1TZ9003-1DC4	664	790	208	724
6	15	160 L	IE2	1TZ9001-1DC6	664	790	208	724
8	4	160 M	IE2	1TZ9001-1DD2	604	730	192	664
8	4	160 M	IE3	1TZ9003-1DD2	604	730	192	664
8	5,5	160 M	IE1	1TZ9002-1DD3	604	730	192	664
8	5,5	160 M	IE2	1TZ9001-1DD3	604	730	192	664
8	5,5	160 M	IE3	1TZ9003-1DD3	604	730	192	664
8	7,5	160 L	IE1	1TZ9002-1DD4	604	730	148	664
8	7,5	160 L	IE2	1TZ9001-1DD4	604	730	148	664
8	7,5	160 L	IE3	1TZ9003-1DD4	664	790	208	724

Längen polumschaltbare Motoren <i>length pole changing motors</i>								
Pole	Leist.	Baugr.	Type	L	LC	CA	LM	
<i>pole</i>	<i>power</i>	<i>frame</i>	<i>type</i>					
42	9,3/11,5	160 M	1TZ9011-1DJ2	604	730	192	664	
42	13/16	160 L	1TZ9011-1DJ6	604	730	148	664	
42	2,9/11,5	160 M	1TZ9011-1DP2	604	730	192	664	
42	4,3/16	160 L	1TZ9011-1DP6	664	790	208	724	
64	2,5/7,2	160 M	1TZ9012-1DQ2	604	730	192	664	
64	3,7/12	160 L	1TZ9012-1DQ4	604	730	148	664	
84	3,5/7	160 M	1TZ9011-1DL2	604	730	192	664	
84	5,6/11	160 L	1TZ9011-1DL4	604	730	148	664	
84	2,2/9,5	160 M	1TZ9011-1DR2	604	730	192	664	
84	3,3/14	160 L	1TZ9011-1DR4	664	790	208	724	