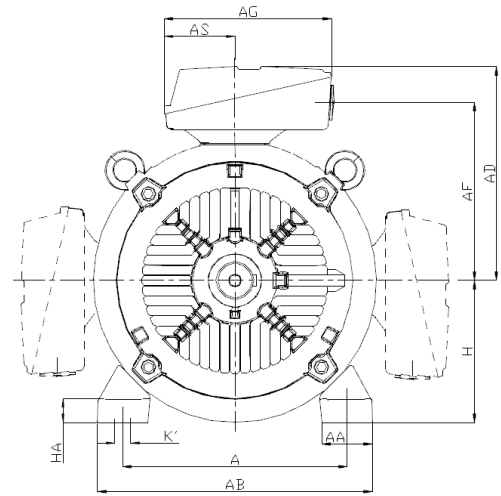
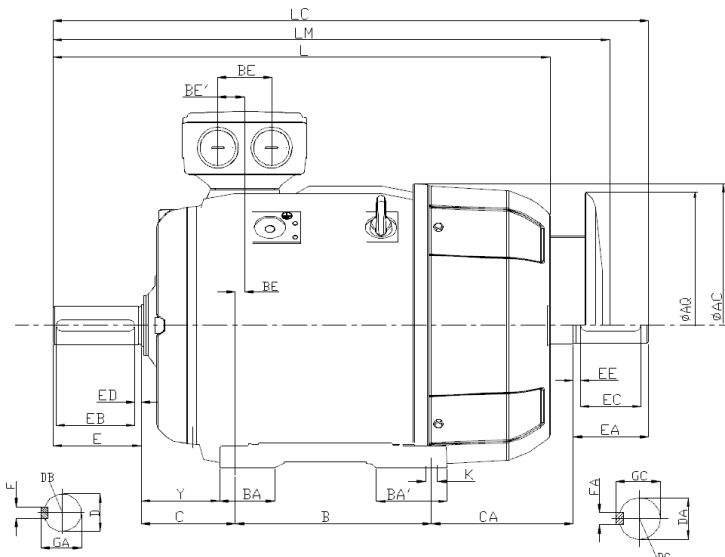
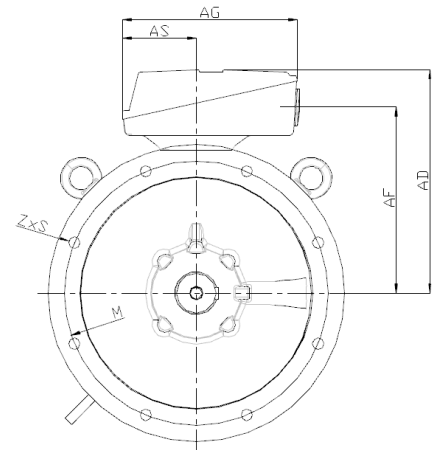
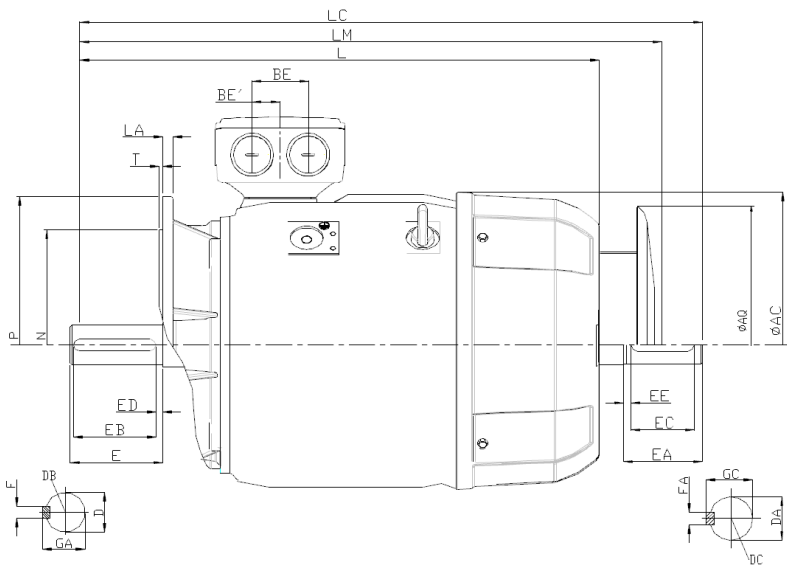


DIM1TZ9 - Maße Baugröße 180 dimensions frame size 180

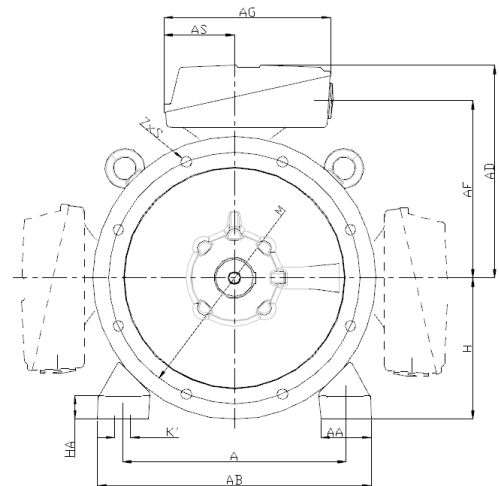
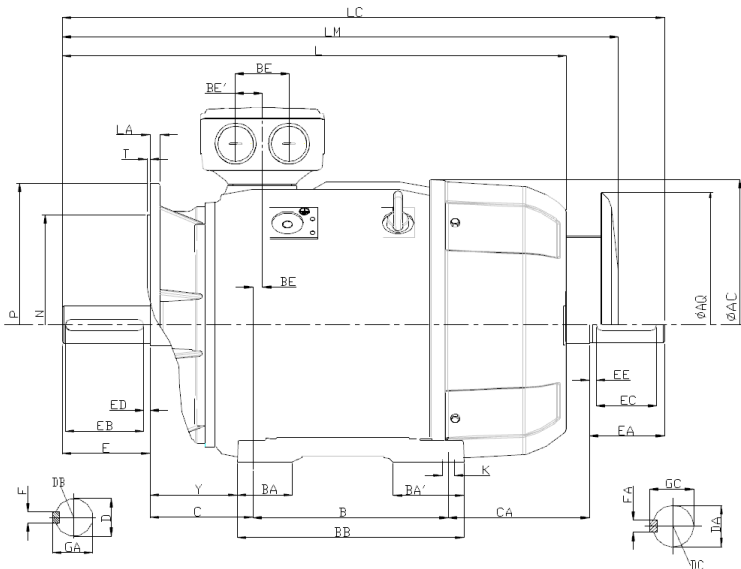
180 Fußbauformen *feet type of construction*



Flanschbauformen flange type of construction



Fuß- Flanschbauformen feet / flange type of construction



IEC Käfigläufermotoren *IEC squirrel-cage-motors*

Eigengekühlte Energiespartmotoren *self-ventilated energy saving motors*

Gehäuse frame	AC	AD	AD'	AF	AG	AH	AS	BE	BE'	H	HH	L1	D1	LL
180 M/L	356	286	286	234	189	468	91	60	30	180	155	-	-	164

DIM
180

FüÙe feet	A	AA	AB	B	BA	BA'	BB	BC	C	HA	K	K'	Y
180 M	279	65	339	241	85	120	328	34	121	20	15	19	95
180 L				279									

Flansch flange	LA	M	N	P	S	T	Z
B5	13	300	250	350	18,5	5	4
B14a	-	-	-	-	-	-	-
B14b	-	-	-	-	-	-	-

Schutzdach canopy (optional) AQ

340

Welle shaft	D/DA	DB/DC	E/EA	EB/EC	ED/EE	F/FA	GA/GC
A-Seite DE	48 k6	M16	110	100	5	14	52
B-Seite NDE (optional)	48 k6	M16	110	100	5	14	52

LängenmaÙe *length dimensions*

Pole	Leistung	Baugröße	Eff	Type	L	LC	CA	LM
<i>pole</i>	<i>power</i>	<i>frame size</i>	<i>eff</i>	<i>type</i>				
2	22	180 M	IE2	1TZ9501-1EA2	668	784	202	758
2	22	180 M	IE3	1TZ9503-1EA2	698	814	232	788
2	22	180 M	IE4	1TZ9504-1EA2	698	814	232	788
2	30	180 L	IE2	1TZ9501-1EA6	698	814	194	788
2	30	180 L	IE3	1TZ9503-1EA6	698	852	232	788
4	18,5	180 M	IE2	1TZ9501-1EB2	668	784	202	758
4	18,5	180 M	IE3	1TZ9503-1EB2	668	784	202	758
4	18,5	180 M	IE4	1TZ9504-1EB2	668	784	202	758
4	22	180 L	IE2	1TZ9501-1EB4	698	814	194	788
4	22	180 L	IE3	1TZ9503-1EB4	698	814	194	788
4	22	180 L	IE4	1TZ9504-1EB4	698	814	194	788
4	30	180 L	IE2	1TZ9501-1EB6	698	814	194	788
4	30	180 L	IE3	1TZ9503-1EB6	698	814	194	788
6	15	180 L	IE2	1TZ9501-1EC4	668	814	194	788
6	15	180 L	IE3	1TZ9503-1EC4	668	784	164	758
6	18,5	180 L	IE2	1TZ9501-1EC6	698	814	194	788
6	18,5	180 L	IE3	1TZ9503-1EC6	698	814	194	788
8	11	180 L	IE1	1TZ9502-1ED4	668	814	194	788
8	11	180 L	IE2	1TZ9501-1ED4	668	784	164	758
8	11	180 L	IE3	1TZ9503-1ED4	698	784	164	758
8	15	180 L	IE1	1TZ9502-1ED6	698	814	194	788
8	15	180 L	IE2	1TZ9501-1ED6	698	814	194	788