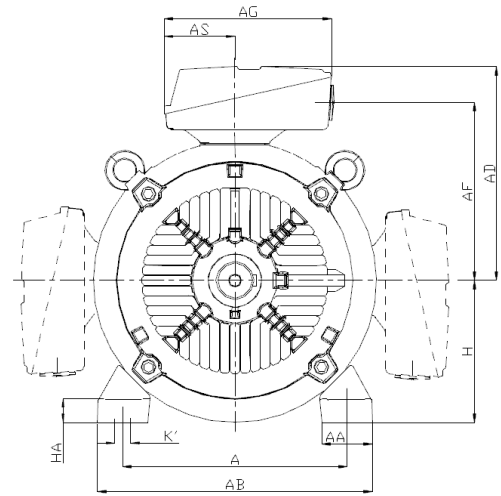
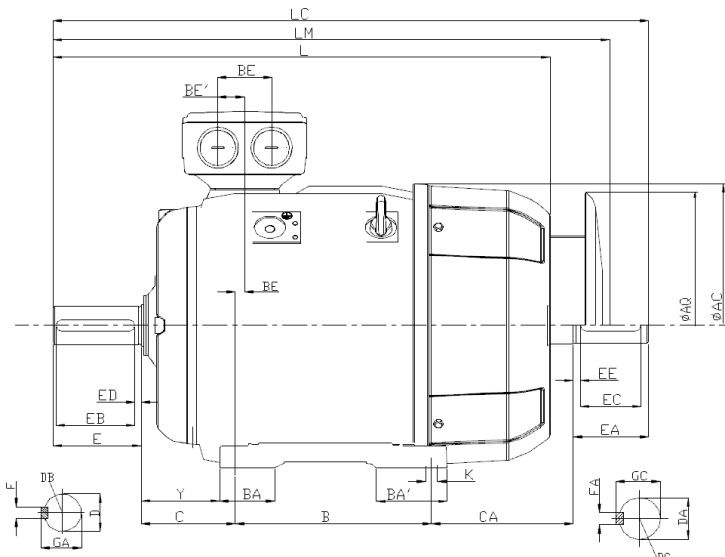


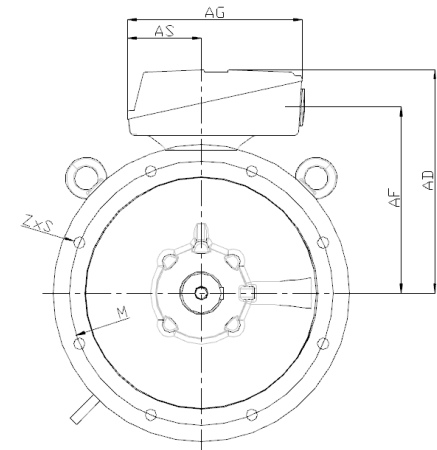
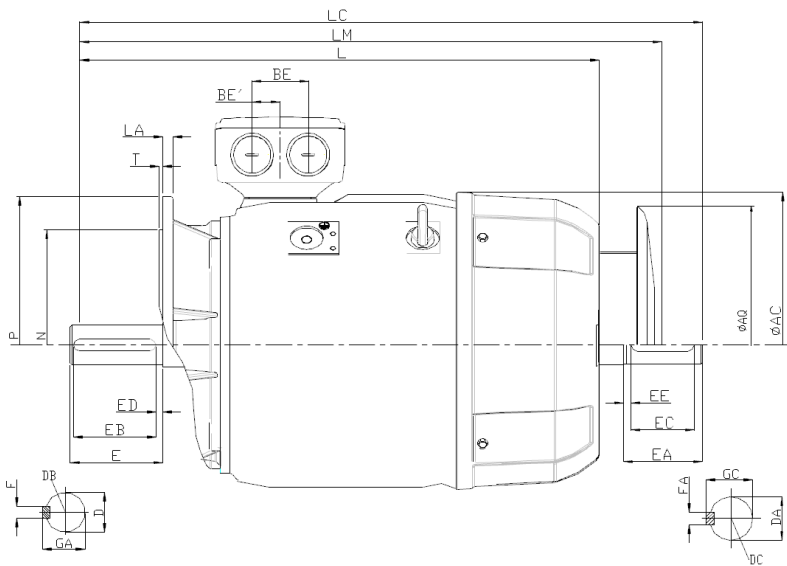
**1TZ9 1TZ9 - Maße Baugröße 315 dimensions frame size 315**

**DIM** Fußbaformen *feet type of construction*

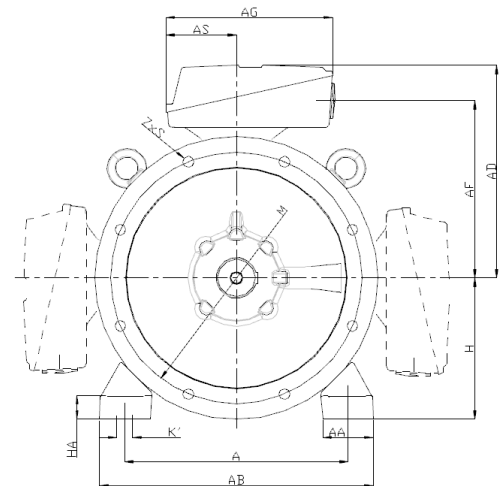
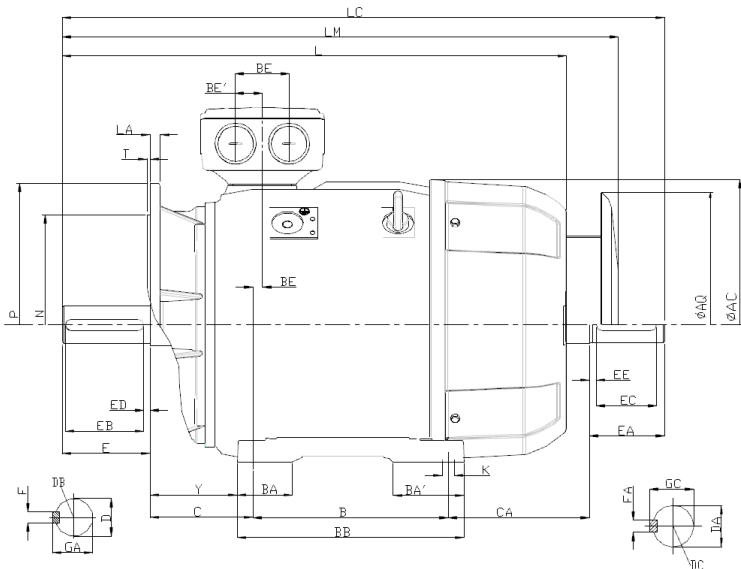
**315**  
2/4 p



Flanschbaformen *flange type of construction*



Fuß- Flanschbaformen *feet / flange type of construction*



# IEC Käfigläufermotoren *IEC squirrel-cage-motors*

Eigengekühlte Energiespartmotoren *self-ventilated energy saving motors*

Gehäuse frame	AC	AD	AD'	AF	AG	AH	AS	BE	BE'	H	HH	L1	D1	LL	1TZ9 DIM 315 2/4 p
315 S/M/L	616	515	515	404	374	780	164	110	55	315	238	-	-	299	

FüÙe feet	A	AA	AB	B	BC	C	HA	K	K'
315 S	508	120	610	406	22	216	50	28	35
315 M	508	120	610	457	22	216	50	28	35
315 L	508	120	610	508	22	216	50	28	35

Flansch flange	LA	M	N	P	S	T	Z	590
B5	22	600	550	660	24	6	8	
B14a	-	-	-	-	-	-	-	
B14b	-	-	-	-	-	-	-	

Schutzdach canopy (optional) AQ

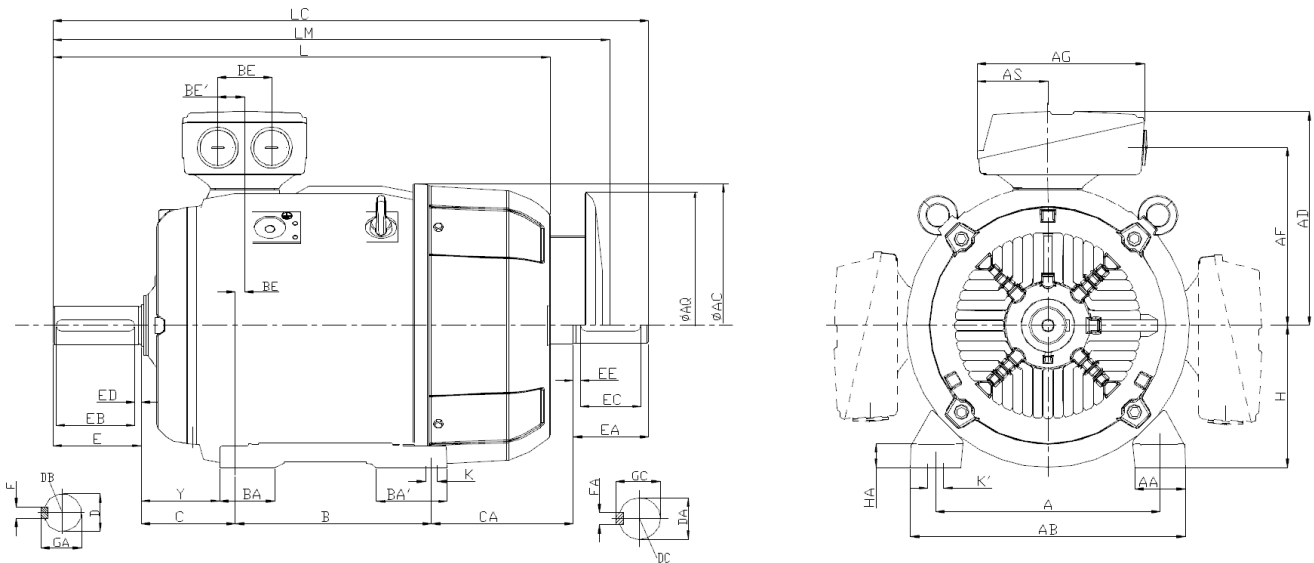
Welle shaft	Pole	D/DA	DB/DC	E/EA	EB/EC	ED/EE	F/FA	GA/GC
A-Seite DE	2	65	M20	140	125	10	18	69
	4,6,8	80	M20	170	140	25	22	85
B-Seite NDE (optional)	2	60	M20	140	125	10	18	64
	4,6,8	70	M20	140	125	10	20	74,5

## LängenmaÙe length dimensions

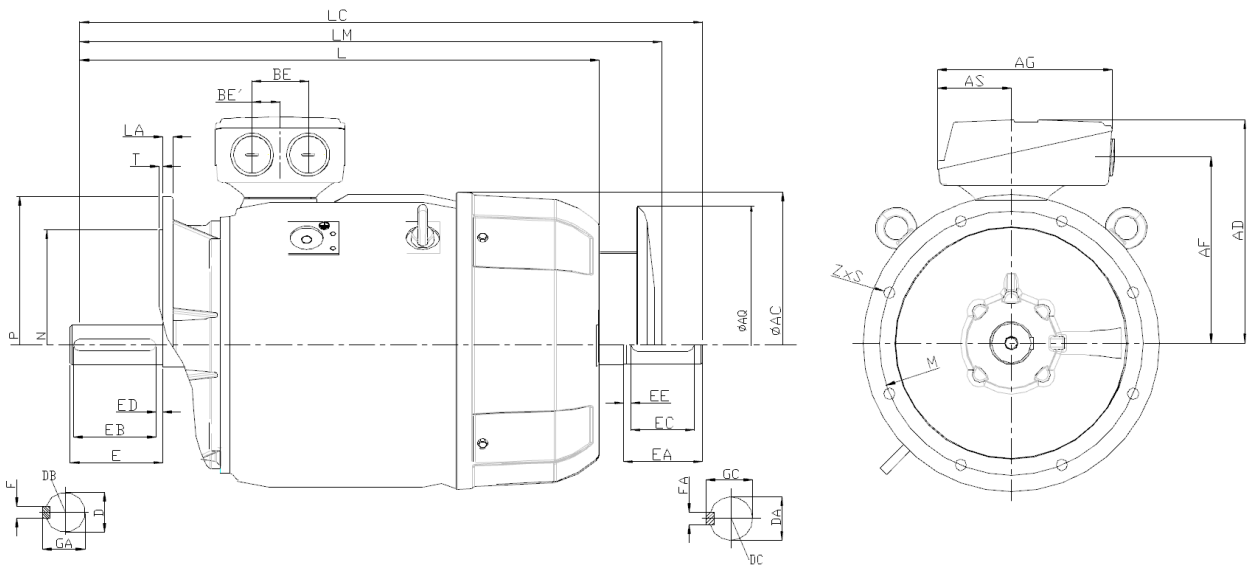
Pole	Leistung	Baugröße	Eff	Type	L	LC	CA	LM	BA	BA'	BB	Y
<i>pole</i>	<i>power</i>	<i>frame size</i>	<i>eff</i>	<i>type</i>								
2	110	315 S	IE2	1TZ9501-3AA0	1052	1197	295	1162	113	170	527	181
2	110	315 S	IE3	1TZ9503-3AA0	1052	1197	295	1162	113	170	527	181
2	110	315 S	IE4	1TZ9504-3AA0	1052	1197	295	1162	113	170	527	181
2	132	315 M	IE2	1TZ9501-3AA2	1217	1362	409	1327	113	170	578	181
2	132	315 M	IE3	1TZ9503-3AA2	1217	1362	409	1327	113	170	578	181
2	132	315 M	IE4	1TZ9504-3AA2	1217	1362	409	1327	113	170	578	181
2	160	315 L	IE2	1TZ9501-3AA4	1217	1362	358	1327	113	170	578	181
2	160	315 L	IE3	1TZ9503-3AA4	1217	1362	358	1327	113	170	578	181
2	160	315 L	IE4	1TZ9504-3AA4	1217	1362	358	1327	113	170	578	181
2	200	315 L	IE2	1TZ9501-3AA5	1372	1517	513	1482	176	227	648	146
2	200	315 L	IE3	1TZ9503-3AA5	1372	1517	513	1482	176	227	648	146
2	200	315 L	IE4	1TZ9504-3AA5	1372	1517	513	1482	176	227	648	146
4	110	315 S	IE2	1TZ9501-3AB0	1082	1227	295	1192	113	170	527	181
4	110	315 S	IE3	1TZ9503-3AB0	1082	1227	295	1192	113	170	527	181
4	110	315 M	IE4	1TZ9504-3AB0	1247	1392	409	1397	113	170	578	181
4	132	315 M	IE2	1TZ9501-3AB2	1247	1392	409	1357	113	170	578	181
4	132	315 M	IE3	1TZ9503-3AB2	1247	1392	409	1357	113	170	578	181
4	132	315 M	IE4	1TZ9504-3AB2	1247	1392	409	1397	113	170	578	181
4	160	315 L	IE2	1TZ9501-3AB4	1247	1547	513	1512	113	170	578	181
4	160	315 L	IE3	1TZ9503-3AB4	1247	1392	358	1357	113	170	578	181
4	160	315 L	IE4	1TZ9504-3AB4	1402	1547	513	1512	113	170	578	181
4	200	315 L	IE2	1TZ9501-3AB5	1402	1547	513	1512	176	227	648	146
4	200	315 L	IE3	1TZ9503-3AB5	1402	1547	513	1512	176	227	648	146
4	200	315 L	IE4	1TZ9504-3AB5	1402	1547	513	1512	176	227	648	146

1TZ9  
DIM  
315  
6/8 p

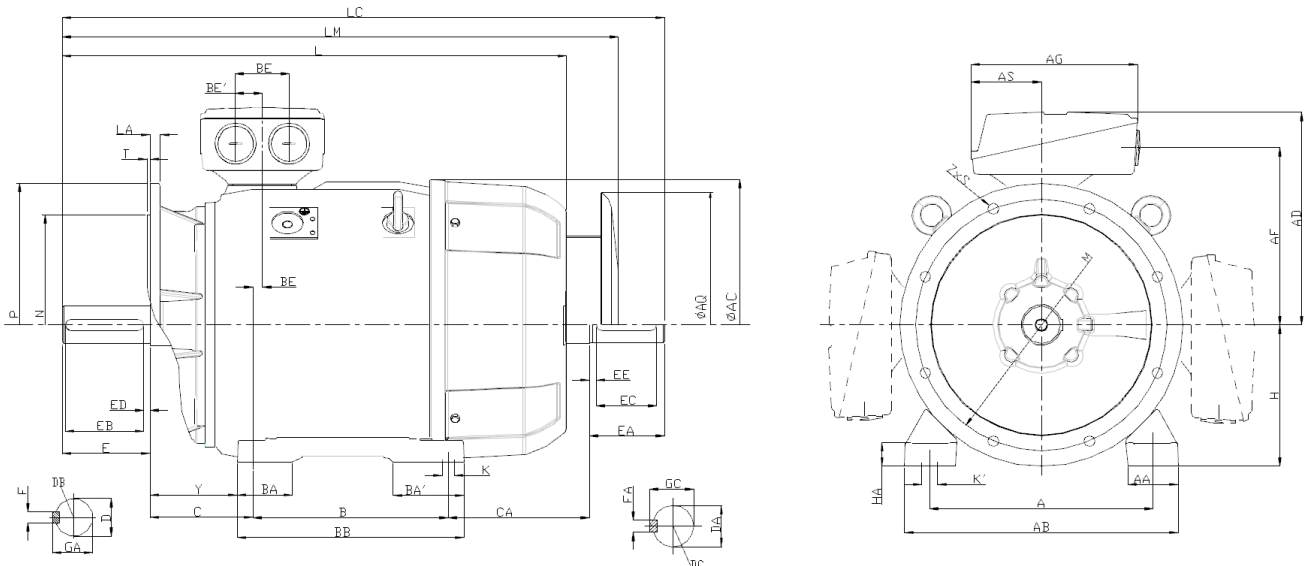
Fußbauformen *foot type of construction*



Flanschbauformen *flange type of construction*



Fuß- Flanschbauformen *foot / flange type of construction*



# IEC Käfigläufermotoren *IEC squirrel-cage-motors*

Eigengekühlte Energiespartmotoren *self-ventilated energy saving motors*

Gehäuse frame	AC	AD	AD'	AF	AG	AH	AS	BE	BE'	H	HH	L1	D1	LL	1TZ9 DIM 315 6/8 p
315 S/M/L	616	515	515	404	374	780	164	110	55	315	238	-	-	299	

FüÙe feet	A	AA	AB	B	BC	C	HA	K	K'
315 S	508	120	610	406	22	216	50	28	35
315 M	508	120	610	457	22	216	50	28	35
315 L	508	120	610	508	22	216	50	28	35

Flansch flange	LA	M	N	P	S	T	Z	Schutzdach canopy (optional) AQ
B5	22	600	550	660	24	6	8	590
B14a	-	-	-	-	-	-	-	
B14b	-	-	-	-	-	-	-	

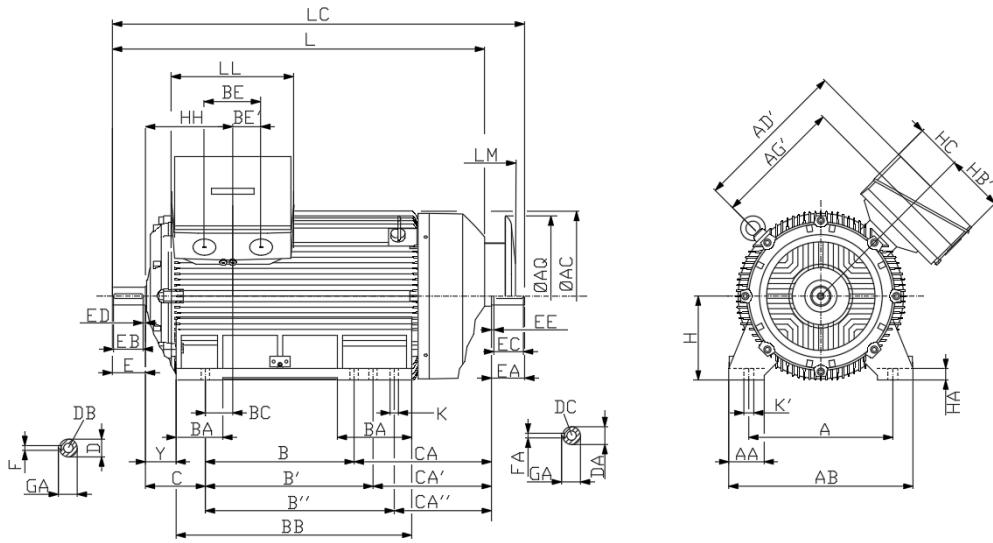
Welle shaft	Pole	D/DA	DB/DC	E/EA	EB/EC	ED/EE	F/FA	GA/GC
A-Seite DE	2	65	M20	140	125	10	18	69
	4,6,8	80	M20	170	140	25	22	85
B-Seite NDE (optional)	2	60	M20	140	125	10	18	64
	4,6,8	70	M20	140	125	10	20	74,5

LängenmaÙe length dimensions													
Pole	Leistung	Baugröße	Eff	Type	L	LC	CA	LM	BA	BA'	BB	Y	
<i>pole</i>	<i>power</i>	<i>frame size</i>	<i>eff</i>	<i>type</i>									
6	75	315 S	IE2	1TZ9501-3AC0	1082	1227	295	1192	113	170	527	181	
6	75	315 S	IE3	1TZ9503-3AC0	1082	1227	295	1192	113	170	527	181	
6	90	315 M	IE2	1TZ9501-3AC2	1082	1227	244	1192	113	170	527	181	
6	90	315 M	IE3	1TZ9503-3AC2	1247	1392	409	1357	113	170	578	181	
6	110	315 L	IE2	1TZ9501-3AC4	1247	1392	358	1357	113	170	578	181	
6	110	315 L	IE3	1TZ9503-3AC4	1247	1392	358	1357	113	170	578	181	
6	132	315 L	IE2	1TZ9501-3AC5	1247	1392	358	1357	113	170	578	181	
6	132	315 L	IE3	1TZ9503-3AC5	1402	1547	513	1512	176	227	648	146	
6	160	315 L	IE2	1TZ9501-3AC6	1402	1547	513	1512	176	227	648	146	
8	55	315 S	IE1	1TZ9502-3AD0	1082	1227	295	1192	113	170	527	181	
8	55	315 S	IE2	1TZ9501-3AD0	1082	1227	295	1192	113	170	527	181	
8	55	315 S	IE3	1TZ9503-3AD0	1082	1227	295	1192	113	170	527	181	
8	75	315 M	IE1	1TZ9502-3AD2	1082	1227	244	1192	113	170	527	181	
8	75	315 M	IE2	1TZ9501-3AD2	1082	1227	244	1192	113	170	527	181	
8	75	315 M	IE3	1TZ9503-3AD2	1082	1227	244	1192	113	170	527	181	
8	90	315 L	IE1	1TZ9502-3AD4	1247	1392	358	1357	113	170	578	181	
8	90	315 L	IE2	1TZ9501-3AD4	1247	1392	358	1357	113	170	578	181	
8	90	315 L	IE3	1TZ9503-3AD4	1247	1392	358	1357	113	170	578	181	
8	110	315 L	IE1	1TZ9502-3AD5	1247	1392	358	1357	113	170	578	181	
8	110	315 L	IE2	1TZ9501-3AD5	1247	1392	358	1357	113	170	578	181	
8	110	315 L	IE3	1TZ9503-3AD5	1247	1392	358	1357	113	170	578	181	
8	132	315 L	IE1	1TZ9502-3AD6	1247	1392	358	1357	113	170	578	181	
8	132	315 L	IE2	1TZ9501-3AD6	1247	1392	358	1357	113	170	578	181	
8	132	315 L	IE3	1TZ9503-3AD6	1247	1392	358	1357	113	170	578	181	

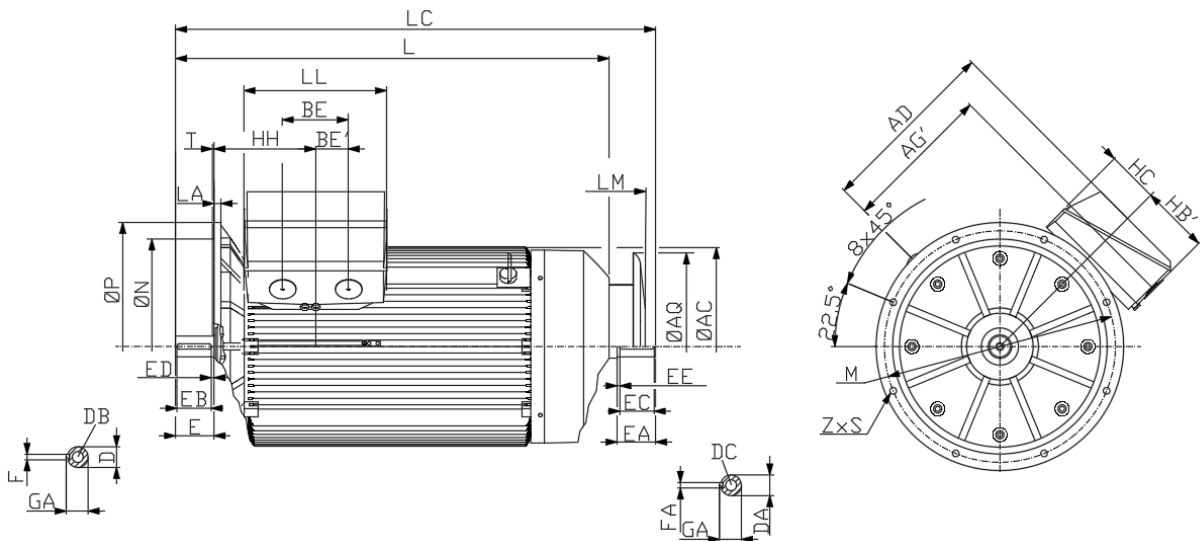
**1TZ51TZ5 - Maße Baugröße 315 dimensions frame size 315**

**DIM** Fußbaufornen *feet type of construction*

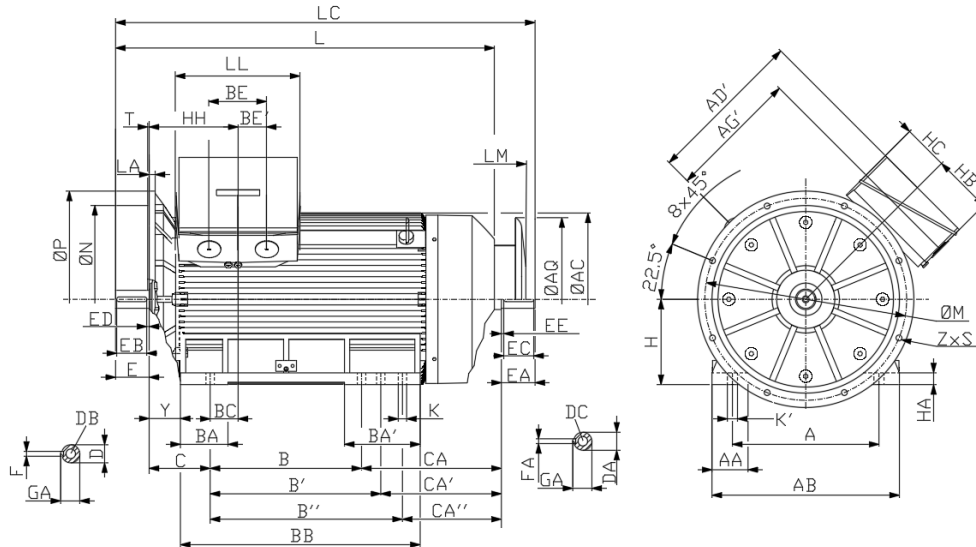
**315**  
2-8 p



Flanschbaufornen *flange type of construction*



Fuß- Flanschbaufornen *feet / flange type of construction*



# IEC Käfigläufermotoren *IEC squirrel-cage-motors*

Eigengekühlte Energiespartmotoren *self-ventilated energy saving motors*

<i>Gehäuse frame</i>	AC	AD	AD'	AD''	AG	AG'	AG''	AH	BE	BE'	H	HH	LL	1TZ5 DIM 315 2-8 p
315 S/M/L	641	590	560	540	564	480	448	890	120	60	315	355	327	
<i>Gehäuse frame</i>	HB	HB'	HB''	HC	HD	HD'								
315 S/M/L	421	336	763	167	804	855								
<i>FüÙe feet</i>	A	AA	AB	B				BC	C	HA	K	K'		
315 S														
315 M														
315 L	508	120	610	508				139	216	50	28	35		
<i>Flansch flange</i>	LA	M	N	P	S	T	Z	<i>Schutzdach canopy (optional) AQ</i>						
B5	25	740	680	800	24	6	8							
B14a	-	-	-	-	-	-	-							
B14b	-	-	-	-	-	-	-							
<i>Welle shaft</i>	Pole	D/DA	DB/DC	E/EA	EB/EC	ED/EE	F/FA	GA/GC						
A-Seite DE	2	65	M20	140	125	10	18	69						
	4,6,8	85	M20	170	140	25	22	90						
B-Seite NDE (optional)	2	60	M20	140	125	10	18	64						
	4,6,8	70	M20	140	125	10	20	74.5						

<i>LängenmaÙe length dimensions</i>														
Pole	Leistung	Baugröße	Eff	Type	L	LC	CA	LM	BA	BA'	BB	Y		
<i>pole</i>	<i>power</i>	<i>frame size</i>	<i>eff</i>	<i>type</i>										
2	250	315 L	IE3	1TZ5503-3AA6	1282	1427	423	1392	176	227	648	146		
2	250	315 L	IE4	1TZ5504-3AA6	1282	1427	423	1392	176	227	648	146		
2	315	315 L	IE3	1TZ5503-3AA7	1362	1507	503	1472	176	298	770	146		
2	315	315 L	IE4	1TZ5504-3AA7	1362	1507	503	1472	176	298	770	146		
4	250	315 L	IE3	1TZ5503-3AB6	1312	1457	423	1422	176	227	648	146		
4	250	315 L	IE4	1TZ5504-3AB6	1422	1567	533	1532	176	298	770	146		
4	315	315 L	IE3	1TZ5503-3AB7	1422	1567	533	1532	176	298	770	146		
4	315	315 L	IE4	1TZ5504-3AB7	1422	1567	533	1532	176	298	770	146		
6	200	315 L	IE3	1TZ5503-3AC7	1422	1567	533	1532	176	298	770	146		
6	200	315 L	IE4	1TZ5504-3AC7	1422	1567	533	1532	176	298	770	146		
6	250	315 L	IE3	1TZ5503-3AC8	1512	1657	618	1622	176	298	770	146		
6	250	315 L	IE4	1TZ5504-3AC8	1512	1657	618	1622	176	298	770	146		
8	160	315 L	IE3	1TZ5503-3AD7	1422	1567	533	1532	176	298	770	146		
8	160	315 L	IE4	1TZ5504-3AD7	1422	1567	533	1532	176	298	770	146		
8	200	315 L	IE3	1TZ5503-3AD8	1512	1657	618	1622	176	298	770	146		
8	200	315 L	IE4	1TZ5504-3AD8	1512	1657	618	1622	176	298	770	146		