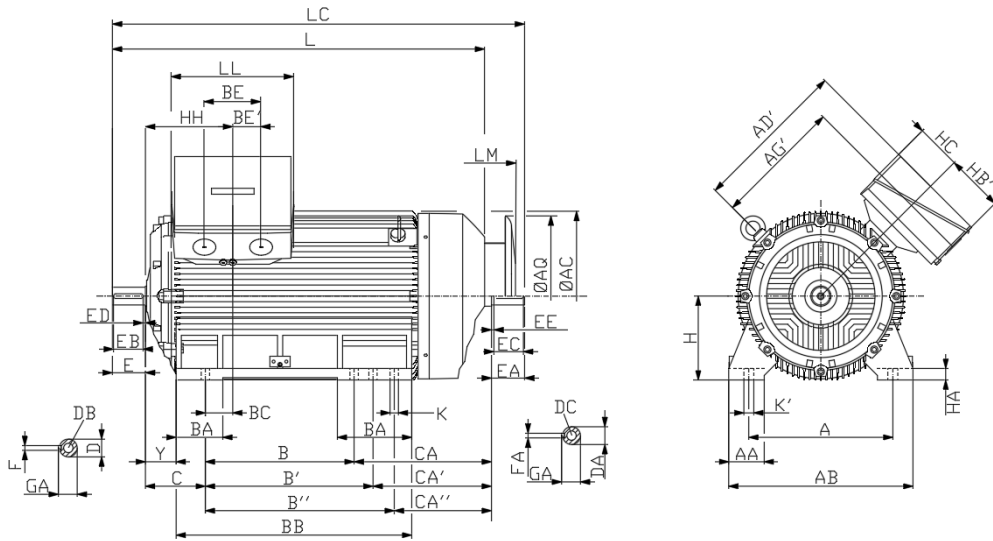


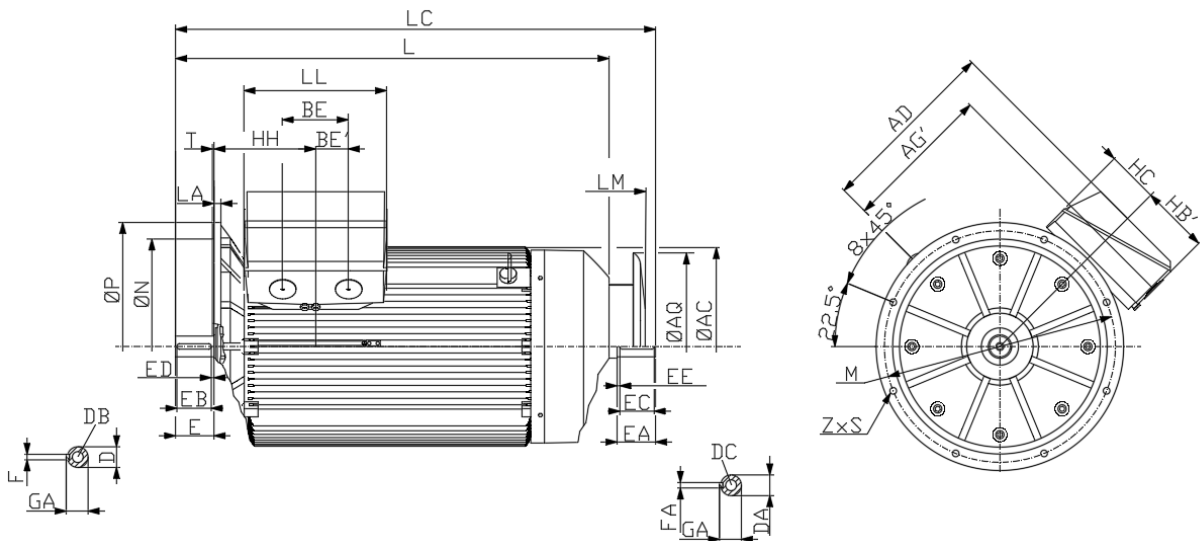
**1TZ51TZ5 - Maße Baugröße 355 dimensions frame size 355**

**DIM** Fußbaufornen *feet type of construction*

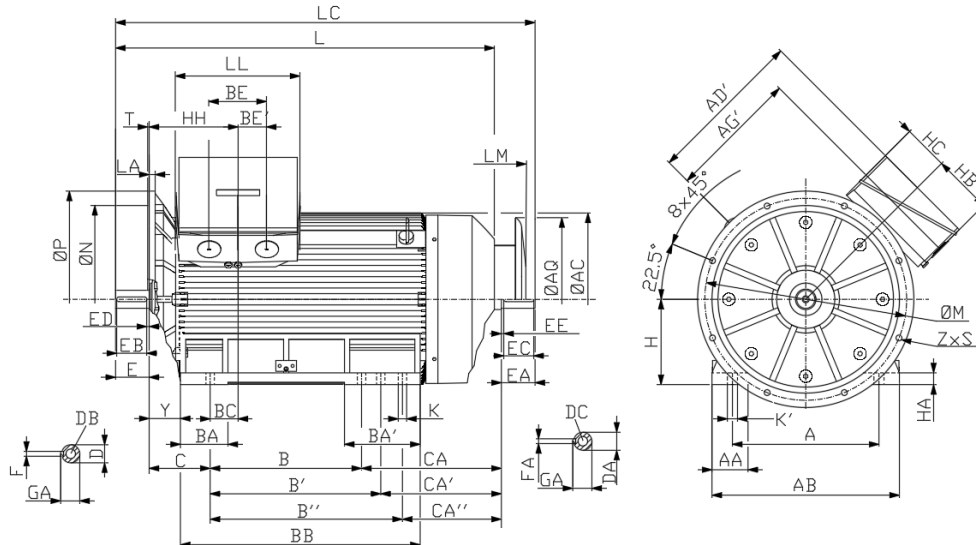
**355**  
2-8 p



Flanschbaufornen *flange type of construction*



Fuß- Flanschbaufornen *feet / flange type of construction*



# IEC Käfigläufermotoren *IEC squirrel-cage-motors*

Eigengekühlte Energiespartmotoren *self-ventilated energy saving motors*

Gehäuse frame	AC	AD	AD'	AD''	AG	AG'	AG''	AH	BE	BE'	H	HH	LL	1TZ5 DIM 355 2-8 p
315 S/M/L	718	615	652	644	550	547	535	940	240	120	355	372	497	
Gehäuse frame	HB	HB'	HB''	HC	HD	HD'								
315 S/M/L	578	240	890	175	911	999								
FüÙe feet	A	AA	AB	B				BC	C	HA	K	K'		
355 L	610	150	780	630				118	254	35	38	45		

Flansch flange	LA	M	N	P	S	T	Z	Schuttdach canopy (optional) AQ	
B5	25	840	780	900	24	6	8	690	
B14a	-	-	-	-	-	-	-		
B14b	-	-	-	-	-	-	-		

Welle shaft	Pole	D/DA	DB/DC	E/EA	EB/EC	ED/EE	F/FA	GA/GC
A-Seite DE	2	75	M20	140	125	10	20	79.5
	4,6,8	95	M24	170	140	25	25	100
B-Seite NDE (optional)	2	60	M20	140	125	10	18	64
	4,6,8	80	M20	170	140	25	22	85.5

LängenmaÙe length dimensions													
Pole	Leistung	Baugröße	Eff	Type									
pole	power	frame size	eff	type	L	LC	CA	LM	BA	BA'	BB	Y	
2	355	355 L	IE3	1TZ5603-3BA3	1577	1722	558	1717	194	311	998	130	
2	355	355 L	IE4	1TZ5604-3BA3	1577	1722	558	1717	194	311	998	130	
2	400	355 L	IE3	1TZ5603-3BA4	1577	1722	478	1717	194	311	998	130	
2	400	355 L	IE4	1TZ5604-3BA4	1577	1722	478	1717	194	311	998	130	
2	500	355 L	IE3	1TZ5603-3BA5	1577	1722	478	1717	194	311	998	130	
2	500	355 L	IE4	1TZ5604-3BA5	1577	1722	478	1717	194	311	998	130	
4	355	355 L	IE3	1TZ5603-3BB3	1607	1782	558	1747	194	311	998	130	
4	355	355 L	IE4	1TZ5604-3BB3	1607	1782	558	1747	194	311	998	130	
4	400	355 L	IE3	1TZ5603-3BB4	1607	1782	478	1747	194	311	998	130	
4	400	355 L	IE4	1TZ5604-3BB4	1607	1782	478	1747	194	311	998	130	
4	500	355 L	IE3	1TZ5603-3BB5	1607	1782	478	1747	194	311	998	130	
4	500	355 L	IE4	1TZ5604-3BB5	1607	1782	478	1747	194	311	998	130	
6	315	355 L	IE3	1TZ5603-3BC2	1607	1782	478	1747	194	311	998	130	
6	315	355 L	IE4	1TZ5604-3BC2	1607	1782	478	1747	194	311	998	130	
6	355	355 L	IE3	1TZ5606-3BC3	1607	1782	478	1747	194	311	998	130	
6	355	355 L	IE4	1TZ5604-3BC3	1607	1782	478	1747	194	311	998	130	
6	400	355 L	IE3	1TZ5603-3BC4	1607	1782	478	1747	194	311	998	130	
6	400	355 L	IE4	1TZ5604-3BC4	1607	1782	478	1747	194	311	998	130	
8	250	355 L	IE3	1TZ5603-3BD1	1607	1782	478	1747	194	311	998	130	
8	250	355 L	IE4	1TZ5604-3BD1	1607	1782	478	1747	194	311	998	130	
8	315	355 L	IE3	1TZ5606-3BD2	1607	1782	478	1747	194	311	998	130	
8	315	355 L	IE4	1TZ5604-3BD2	1607	1782	478	1747	194	311	998	130	