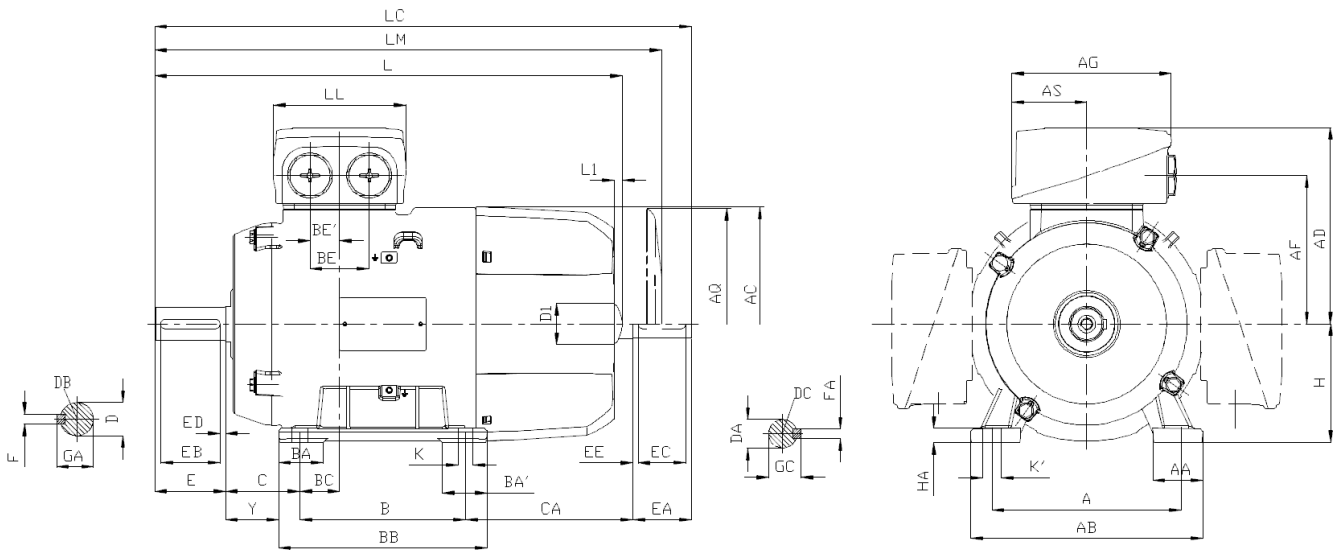


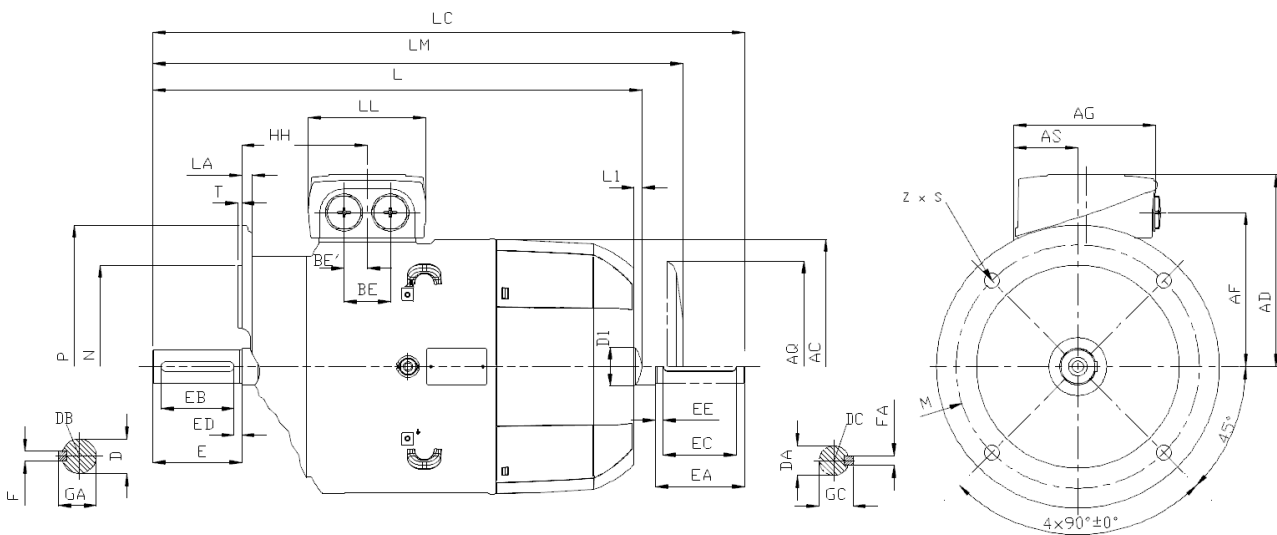
DIM1TZ9 - Maße Baugröße 80 dimensions frame size 80

80

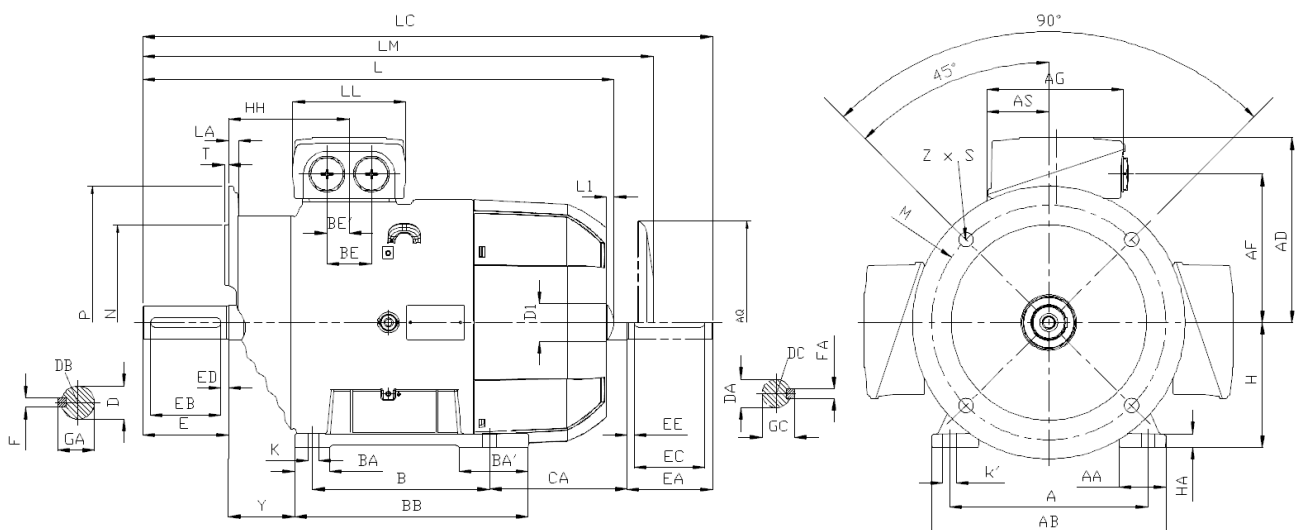
Fußbauformen *feet type of construction*



Flanschbauformen *flange type of construction*



Fuß- Flanschbauformen *feet / flange type of construction*



IEC Käfigläufermotoren *IEC squirrel-cage-motors*

Eigengekühlte Energiespartmotoren *self-ventilated energy saving motors*

Gehäuse frame	AC	AD	AD'	AF	AG	AH	AS	BE	BE'	H	HH	L1	D1	LL	DIM 80
80 M	159	121	-	96,5	93	-	43	-	18	80	73	-	-	79	
FüÙe feet	A	AA	AB	B	BA	BA'	BB	BC	C	HA	K	K'	Y		
80 M	125	30,5	150	100	32	-	118	23	50	8	9,5	13,5	41		
Flansch flange	LA	M	N	P	S	T	Z	Schutzdach canopy (optional) AQ							
B5	10	165	130	200	12	3,5	4	155							
B14a	-	100	80	120	M6	3	4								
B14b	-	130	110	160	M8	3,5	4								
Welle shaft	D/DA	DB/DC	E/EA	EB/EC	ED/EE	F/FA	GA/GC								
A-Seite DE	19 j6	M6	40	32	4	6	21,5								
B-Seite NDE (optional)	19 j6	M6	40	32	4	6	21,5								

Längen Standardmotoren <i>length standard motors</i>								
Pole	Leistung	Baugr.	Eff	Type	L	LC	CA	LM
<i>pole</i>	<i>power</i>	<i>frame</i>	<i>eff</i>	<i>type</i>				
2	0,75	80 M	IE2	1TZ9001-0DA2	292	342,5	112,5	328
2	0,75	80 M	IE3	1TZ9003-0DA2	292	342,5	112,5	328
2	1,1	80 M	IE2	1TZ9001-0DA3	292	342,5	112,5	328
2	1,1	80 M	IE3	1TZ9003-0DA3	327	377,5	147,5	363
2	1,5	80 M	IE2	1TZ9001-0DA6	327	377,5	147,5	363
4	0,55	80 M	IE1	1TZ9002-0DB2	292	342,5	112,5	328
4	0,55	80 M	IE2	1TZ9001-0DB2	292	342,5	112,5	328
4	0,55	80 M	IE3	1TZ9003-0DB2	292	342,5	112,5	328
4	0,75	80 M	IE2	1TZ9001-0DB3	292	342,5	112,5	328
4	0,75	80 M	IE3	1TZ9003-0DB3	327	377,5	147,5	363
4	1,1	80 M	IE2	1TZ9001-0DB6	327	377,5	147,5	363
6	0,37	80 M	IE1	1TZ9002-0DC2	292	342,5	112,5	328
6	0,37	80 M	IE2	1TZ9001-0DC2	292	342,5	112,5	328
6	0,37	80 M	IE3	1TZ9003-0DC2	292	342,5	112,5	328
6	0,55	80 M	IE1	1TZ9002-0DC3	292	342,5	112,5	328
6	0,55	80 M	IE2	1TZ9001-0DC3	292	342,5	112,5	328
6	0,55	80 M	IE3	1TZ9003-0DC3	327	377,5	147,5	363
8	0,18	80 M	IE2	1TZ9001-0DD2	292	342,5	112,5	328
8	0,25	80 M	IE2	1TZ9001-0DD3	292	342,5	112,5	328

Längen polumschaltbare Motoren <i>length pole changing motors</i>							
Pole	Leist.	Baugr.	Type	L	LC	CA	LM
<i>pole</i>	<i>power</i>	<i>frame</i>	<i>type</i>				
4/2	0,48/0,6	80 M	1TZ9011-0DJ2	292	342,5	112,5	328
4/2	0,7/0,85	80 M	1TZ9011-0DJ3	292	342,5	112,5	328
4/2	0,15/0,7	80 M	1TZ9011-0DP2	292	342,5	112,5	328
4/2	0,25/0,95	80 M	1TZ9011-0DP3	292	342,5	112,5	328
6/4	0,48/0,6	80 M	1TZ9012-0DQ2	292	342,5	112,5	328
6/4	0,7/0,85	80 M	1TZ9012-0DQ3	292	342,5	112,5	328
8/4	0,48/0,6	80 M	1TZ9011-0DL2	292	342,5	112,5	328
8/4	0,7/0,85	80 M	1TZ9011-0DL3	292	342,5	112,5	328
8/4	0,15/0,7	80 M	1TZ9011-0DL2	292	342,5	112,5	328
8/4	0,25/0,95	80 M	1TZ9011-0DL3	292	342,5	112,5	328