

Fig.13

Taglia Size Größe	Dimensioni / Dimensions / Abmessungen																
	[mm]																
	B	C	D	R	R1	T	U		Z	Key	L	M	N	O	P	Q	S
							TN-DN	MN-XN									
<b>56</b>	ø9 j6	20	M4	190	171	ø110	96	122	M16	3x3x15	120	100	80	7	3	8	170
<b>63</b>	ø11 j6	23	M4	218	193.5	ø123	102	128	M16	4x4x15	140	115	95	9	3	9	195
<b>71</b>	ø14 j6	30	M5	245	218	ø138	112	138	M20	5x5x25	160	130	110	9	3.5	9	215
<b>80</b>	ø19 j6	40	M6	272	237	ø156	127	154	M20	6x6x30	200	165	130	12	3.5	10	232
<b>90S</b>	ø24 j6	50	M8	305	256	ø176	131	158	M20	8x7x40	200	165	130	12	3.5	10	255
<b>90L</b>	ø24 j6	50	M8	330	281	ø176	131	158	M20	8x7x40	200	165	130	12	3.5	10	280
<b>100</b>	ø28 j6	60	M10	368	309	ø194	142	172	M20	8x7x50	250	215	180	14	4	14	308
<b>112</b>	ø28 j6	60	M10	390	331	ø216	154	-	M20	8x7x50	250	215	180	14	4	14	330
<b>132S</b>	ø38 k6	80	M12	455	378	ø257	177	-	M25	10x8x70	300	265	230	14	4	19	375
<b>132M</b>	ø38 k6	80	M12	495	416	ø257	177	-	M25	10x8x70	300	265	230	14	4	19	415
<b>160M</b>	ø42 k6	110	M16	600	510	ø310	220	-	2xM32	12x8x90	350	300	250	19	5	16	490
<b>160L</b>	ø42 k6	110	M16	640	554	ø310	220	-	2xM32	12x8x90	350	300	250	19	5	16	530
<b>180</b>	ø48 k6	110	M16	705	603	ø360	263	-	2xM32	14x9x100	350	300	250	19	5	18	595
<b>200</b>	ø55 k6	110	M20	740	651	ø400	263	-	2xM32	16x10x100	400	350	300	19	5	19	630

Valori numerici indicativi e non impegnativi / Indicative and non-binding numerical values / Numerische, nicht verbindliche Richtwerte

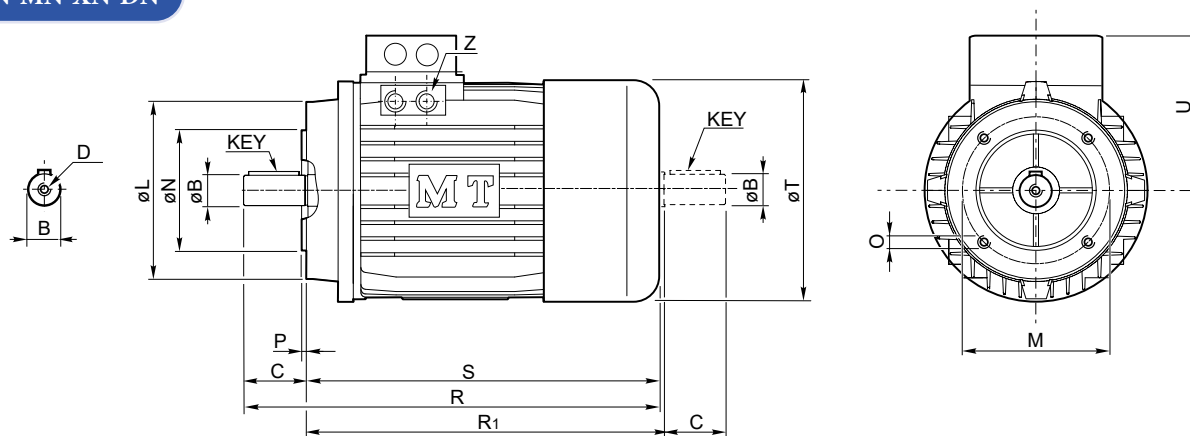


Fig.14

Taglia Size Größe	Dimensioni / Dimensions / Abmessungen [mm]															
	B	C	D	R	R1	T	U		Z	Key	L	M	N	O	P	S
							TN-DN	MN-XN								
<b>55</b>	ø9 j6	20	M4	165	-	ø103	76	81	M16	3x3x15	80	65	50	M5	2.5	145
<b>56</b>	ø9 j6	20	M4	190	171	ø110	96	122	M16	3x3x15	80	65	50	M5	2.5	170
<b>63</b>	ø11 j6	23	M5	218	193,5	ø123	102	128	M16	4x4x15	90	75	60	M5	2.5	195
<b>71</b>	ø14 j6	30	M6	245	218	ø138	112	138	M20	5x5x25	105	85	70	M6	2.5	215
<b>80</b>	ø19 j6	40	M8	272	237	ø156	127	154	M20	6x6x30	120	100	80	M6	3	232
<b>90S</b>	ø24 j6	50	M8	305	256	ø176	131	158	M20	8x7x40	140	115	95	M8	3	255
<b>90L</b>	ø24 j6	50	M10	330	281	ø176	131	158	M20	8x7x40	140	115	95	M8	3	280
<b>100</b>	ø28 j6	60	M10	368	309	ø194	142	172	M20	8x7x50	160	130	110	M8	3.5	308
<b>112</b>	ø28 j6	60	M12	390	331	ø216	154	-	M20	8x7x50	160	130	110	M8	3.5	330
<b>132S</b>	ø38 k6	80	M12	455	378	ø257	177	-	M25	10x8x70	200	165	130	M10	4	375
<b>132M</b>	ø38 k6	80	M16	495	416	ø257	177	-	M25	10x8x70	200	165	130	M10	4	415
<b>160M</b>	ø42 k6	110	M16	600	510	ø310	220	-	2xM32	12x8x90	250	215	180	M12	4	490
<b>160L</b>	ø42 k6	110	M16	640	554	ø310	220	-	2xM32	12x8x90	250	215	180	M12	4	530
<b>180</b>	ø48 k6	110	M16	705	603	ø360	263	-	2xM32	14x9x100	290	215	180	M12	4	595

Valori numerici indicativi e non impegnativi / Indicative and non-binding numerical values / Numerische, nicht verbindliche Richtwerte

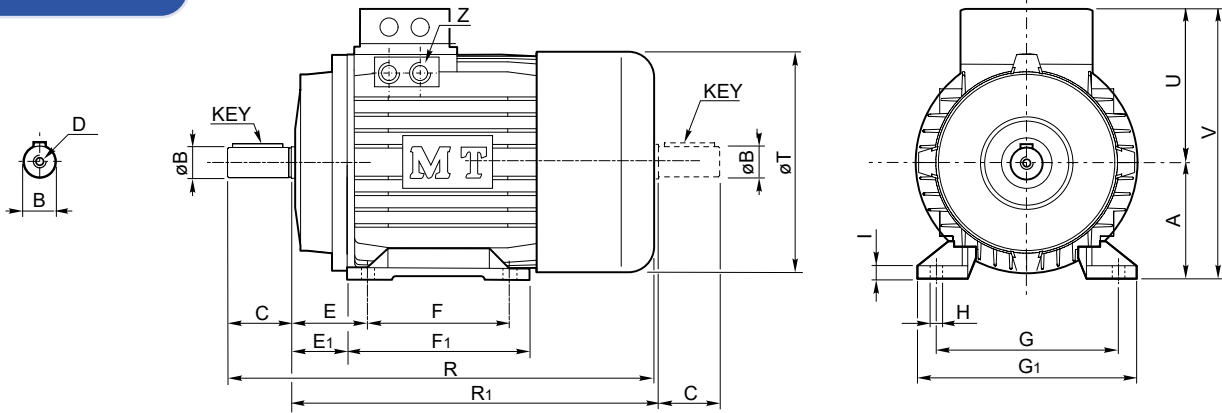
**TN-MN-XN-DN**
**B3**


Fig.15

Taglia Size Größe	Dimensioni / Dimensions / Abmessungen																				
	[mm]																				
	B	C	D	R	R1	T	U		Z	Key	A	E	E1	F	F1	G	G1	H	I	V	
							TN-DN	MN-XN												TN-DN	MN-XN
55	-	-	-	-	-	-	-	-	-	-	-	-	-	-	-	-	-	-	-	-	-
56	ø9 j6	20	M4	190	171	ø110	96	122	M16	3X3X15	56	36	26	71	90	90	108	6x11	9	152	178
63	ø11 j6	23	M4	218	193,5	ø123	102	128	M16	4X4X15	63	42	28	80	105	100	120	7x12	10	165	191
71	ø14 j6	30	M5	245	218	ø138	112	138	M20	5X5X20	71	45	36	90	108	112	136	7x12	11	183	209
80	ø19 j6	40	M6	272	237	ø156	127	154	M20	6X6X30	80	50	38	100	125	125	154	9.5x16.5	13	207	234
90S	ø24 j6	50	M8	305	256	ø176	131	158	M20	8X7X40	90	56	41	100	130	140	174	10x17.5	14	221	248
90L	ø24 j6	50	M8	330	281	ø176	131	158	M20	8X7X40	90	56	41	125	155	140	174	10x17.5	14	221	248
100	ø28 j6	60	M10	368	309	ø194	142	172	M20	8X7X50	100	63	46	140	175	160	192	12x22	14	242	272
112	ø28 j6	60	M10	390	331	ø216	154	-	M20	8X7X50	112	70	53	140	180	190	234	12.5x22	14	266	-
132S	ø38 k6	80	M12	455	378	ø257	177	-	M25	10X8X70	132	89	60	140	180	216	256	12.5x28	16	309	-
132M	ø38 k6	80	M12	495	416	ø257	177	-	M25	10X8X70	132	89	60	178	218	216	256	12.5x28	16	309	-
160M	ø42 k6	110	M16	600	510	ø310	240	-	2xM32	10X8X70	160	108	83	210	260	254	310	14.5x30	23	400	-
160L	ø42 k6	110	M16	640	554	ø310	240	-	2xM32	12X8X100	160	108	72	254	320	254	310	14.5x30	23	400	-
180M	ø48 k6	110	M16	705	603	ø360	263	-	2xM32	12X8X100	180	121	80	241	315	279	355	13x38	25	443	-
180L	ø48 k6	110	M16	705	603	ø360	263	-	2xM32	14X8X100	180	121	80	279	353	279	355	13x38	25	443	-
200	ø55 k6	110	M20	740	651	ø400	263	-	2xM32	16X10X100	200	133	91	305	400	318	395	18x38	25	463	-

Valori numerici indicativi e non impegnativi / Indicative and non-binding numerical values / Numerische, nicht verbindliche Richtwerte